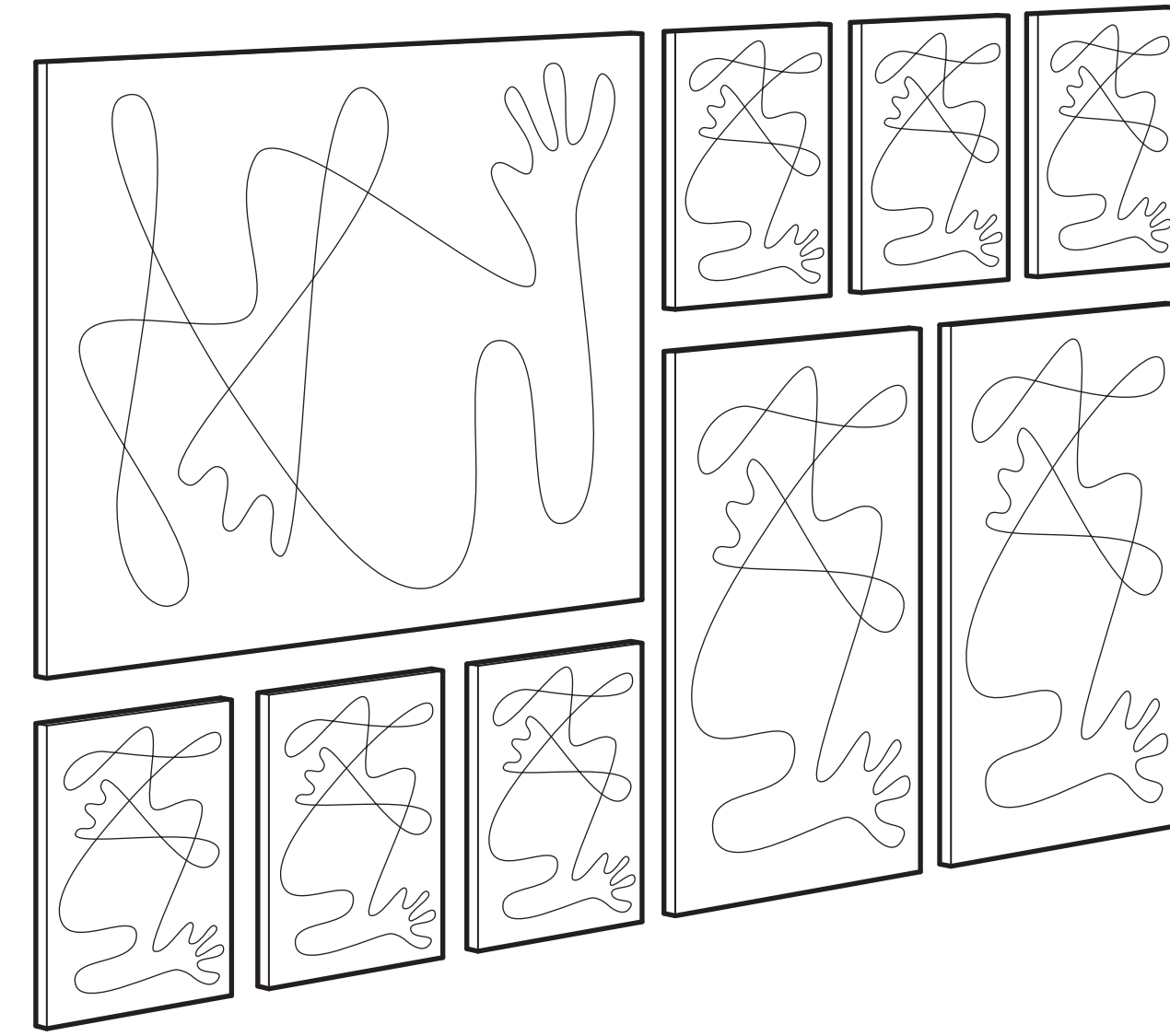


PJÄTTERYD



Englän
As an assembly-free system for fitting to walls and freestanding use, the system is simple, secure, robust, compact and easy to install and disassemble.

Deutsch
Das ist eine anbaufreie Systemlösung für Wände, freistehende Nutzung oder als Wand- und Freistehende Einheit. Das System ist einfach zu montieren, stabil, sicher, robust, kompakt und leicht zu montieren und zu demontieren.

Francia
Ce système est conçu pour être installé sur un mur ou en libre-accès. Il est simple à monter, sûr, robuste, compact et facile à monter et démonter.

Italia
Questo sistema è studiato per essere installato a parete o in modo libero. È semplice da montare, sicuro, robusto, compatto e facile da montare e smontare.

Japan
このシステムは壁に取付けたり、自立して使うこともできます。簡単に取り付け、安全、丈夫、コンパクトで、取り付けたりはずしたりが簡単です。

한국어
이 시스템은 벽에 부착하거나 독립적으로 사용할 수 있습니다. 설치하기가 쉽고, 안전하고, 견고하며, 컴팩트하며, 설치와拆卸이 쉽습니다.

Português
Este sistema foi concebido para ser instalado numa parede ou usado livremente. É fácil de montar, seguro, robusto, compacto e fácil de montar e desmontar.

Russky
Эта система разработана для настенного или свободного использования. Она проста в сборке, безопасна, прочна, компактна и проста в сборке и разборке.

Spanish
Este sistema está diseñado para ser instalado en una pared o usado libremente. Es fácil de montar, seguro, robusto, compacto y fácil de montar y desmontar.

Svenska
Systemet är utvecklat för att monteras på väggar eller stå fritt. Det är enkelt att montera, säkert, robustt, kompakt och enkelt att montera och demontera.

Arabic
هذا النظام مصمم ليتم تثبيته على الجدران أو استخدامه بحرية. إنه سهل التركيب، آمن، متين، مضغوط وسهل التركيب والتفكيك.

Chinese
此系统是为壁挂或自由使用而设计的。它易于安装，安全，坚固，紧凑且易于安装和拆卸。

Indonesian
Sistem ini dirancang untuk dipasang di dinding atau digunakan bebas. Mudah dipasang, aman, kokoh, kompak, dan mudah dipasang/dibongkar.

Malay
Sistem ini direka untuk dipasang pada dinding atau digunakan bebas. Mudah dipasang, selamat, kukuh, kompak, dan mudah dipasang/dibongkar.

Tamil
இந்த சிஸ்டம்Murபட்டி அல்லது சுதந்திரமாகப் பயன்படுத்தப்படும்படி வடிவமைக்கப்பட்டுள்ளது. இது எளிதில் பொருத்தப்படும், பாதுகாப்புடன், வலுவான, குறுக்கானது மற்றும் பொருத்த/பகுப்பிடுதல் எளிதானது.

Thai
ระบบนี้ถูกออกแบบมาเพื่อติดตั้งบนผนังหรือใช้แบบอิสระได้. ติดตั้งง่าย, ปลอดภัย, แข็งแรง, และกะทัดรัด. ติดตั้งและถอดออกได้ง่าย.

Vietnamese
Hệ thống này được thiết kế để lắp đặt trên tường hoặc sử dụng độc lập. Dễ dàng lắp đặt, an toàn, bền bỉ, gọn gàng và dễ lắp đặt/ tháo rời.

Yiddish
די סיסטעם איז פארענטווארטליך פאר וואנד-אויף-וואנד און פרייע-שטענדיג-ניצונג. עס איז ענגליש צו מאנטירן, זיכער, רוברסט, קאמפאקט און ענגליש צו מאנטירן און דעמאנטירן.

Hebrew
המערכת מיועדת לשימוש על קירות או לשימוש עצמאי. קלה להתקן, בטוחה, חזקה, קומפקטית וקלה להתקן/הדמонтаז.

Urdu
یہ سسٹم دیوار پر لگانے کے لیے یا آزادانہ طور پر استعمال کرنے کے لیے ڈیزائن کیا گیا ہے۔ اسے آسان اور محفوظ طریقے سے لگانا اور ہٹانا آسان ہے۔

Tagalog
Ang sistema ay idinisen para sa pag-iingat sa dinding o paggamit nang libre. Madali mag-install, ligtas, matatag, kompak, at madali mag-install/ma-demontahe.

Indonesian
Sistem ini dirancang untuk dipasang di dinding atau digunakan bebas. Mudah dipasang, aman, kokoh, kompak, dan mudah dipasang/dibongkar.

Malay
Sistem ini direka untuk dipasang pada dinding atau digunakan bebas. Mudah dipasang, selamat, kukuh, kompak, dan mudah dipasang/dibongkar.

Tamil
இந்த சிஸ்டம்Murபட்டி அல்லது சுதந்திரமாகப் பயன்படுத்தப்படும்படி வடிவமைக்கப்பட்டுள்ளது. இது எளிதில் பொருத்தப்படும், பாதுகாப்புடன், வலுவான, குறுக்கானது மற்றும் பொருத்த/பகுப்பிடுதல் எளிதானது.

Thai
ระบบนี้ถูกออกแบบมาเพื่อติดตั้งบนผนังหรือใช้แบบอิสระได้. ติดตั้งง่าย, ปลอดภัย, แข็งแรง, และกะทัดรัด. ติดตั้งและถอดออกได้ง่าย.

Vietnamese
Hệ thống này được thiết kế để lắp đặt trên tường hoặc sử dụng độc lập. Dễ dàng lắp đặt, an toàn, bền bỉ, gọn gàng và dễ lắp đặt/ tháo rời.

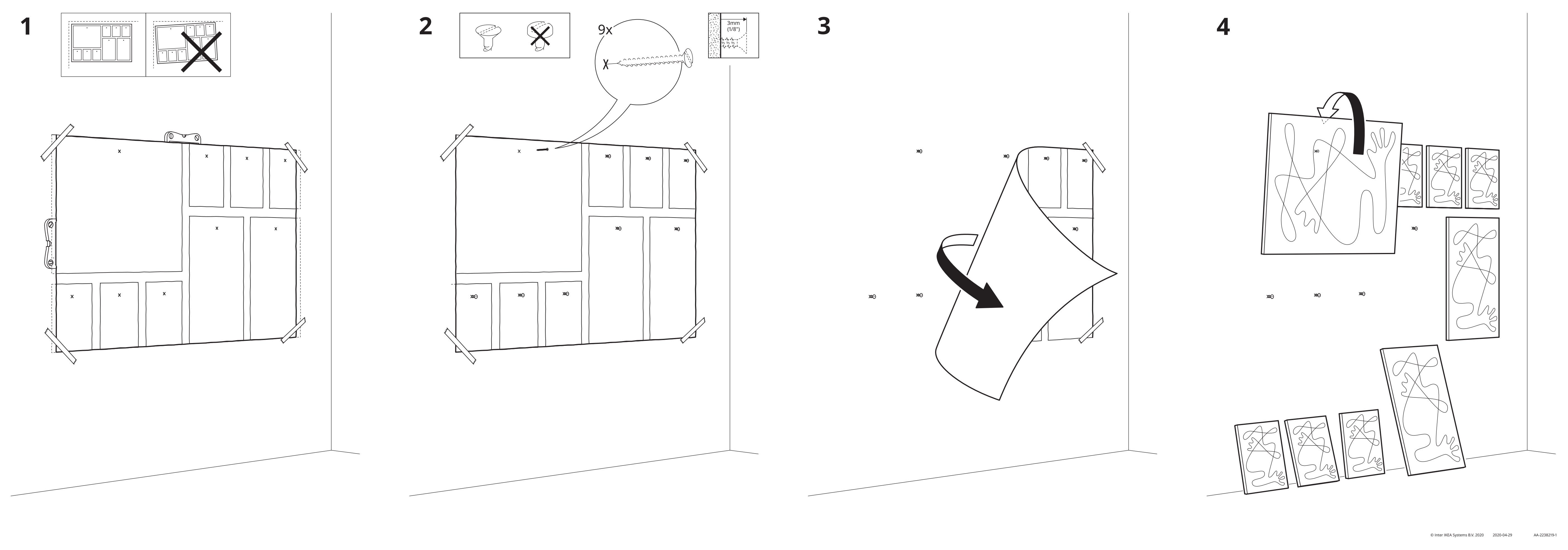
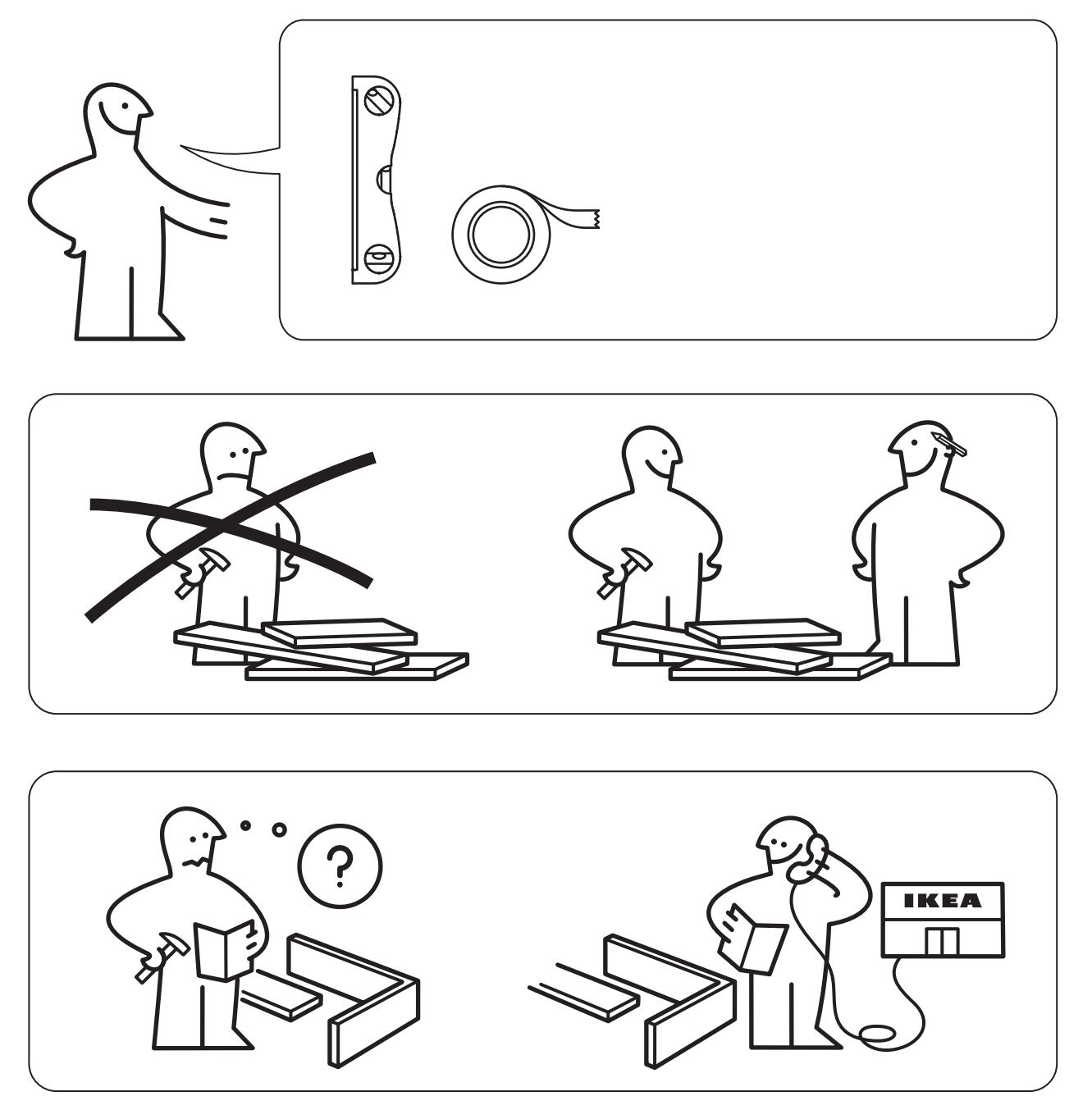
Yiddish
די סיסטעם איז פארענטווארטליך פאר וואנד-אויף-וואנד און פרייע-שטענדיג-ניצונג. עס איז ענגליש צו מאנטירן, זיכער, רוברסט, קאמפאקט און ענגליש צו מאנטירן און דעמאנטירן.

Hebrew
המערכת מיועדת לשימוש על קירות או לשימוש עצמאי. קלה להתקן, בטוחה, חזקה, קומפקטית וקלה להתקן/הדמонтаז.

Urdu
یہ سسٹم دیوار پر لگانے کے لیے یا آزادانہ طور پر استعمال کرنے کے لیے ڈیزائن کیا گیا ہے۔ اسے آسان اور محفوظ طریقے سے لگانا اور ہٹانا آسان ہے۔

Tagalog
Ang sistema ay idinisen para sa pag-iingat sa dinding o paggamit nang libre. Madali mag-install, ligtas, matatag, kompak, at madali mag-install/ma-demontahe.

82 x 65 cm
(32 2/8" x 25 5/8")



24 x 32 cm
(9 4/8" x 12 5/8")

38,5 x 65 cm
(15 1/8" x 25 5/8")

24 x 32 cm
(9 4/8" x 12 5/8")

38,5 x 65 cm
(15 1/8" x 25 5/8")

24 x 32 cm
(9 4/8" x 12 5/8")

24 x 32 cm
(9 4/8" x 12 5/8")

24 x 32 cm
(9 4/8" x 12 5/8")

24 x 32 cm
(9 4/8" x 12 5/8")