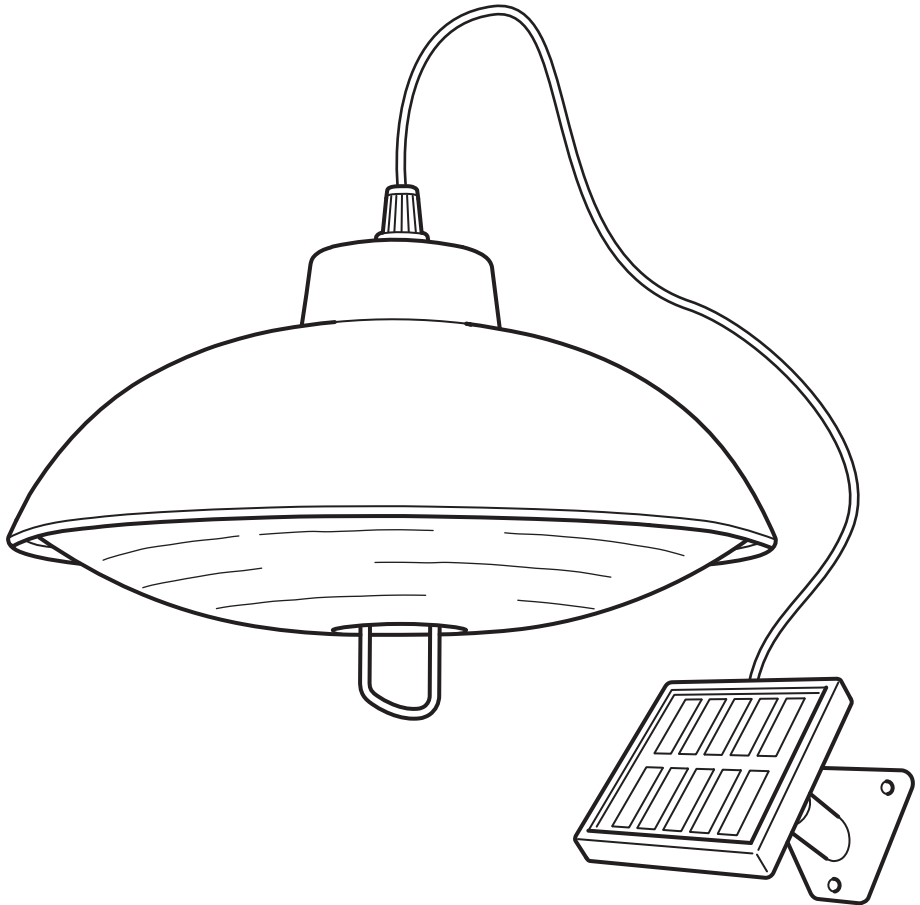


SOLVINDEN



Design and Quality
IKEA of Sweden

**English**

CAUTION! Strangulation hazard.
Hang out of reach of young children.

Deutsch

ACHTUNG! Strangulationsgefahr.
Außer Reichweite von Kleinkindern montieren.

Français

ATTENTION ! Risque d'étranglement.
Accrocher hors de portée des jeunes enfants.

Nederlands

WAARSCHUWING! Gevaar voor verstikking en verstrikking.
Buiten bereik van kleine kinderen hangen.

Dansk

ADVARSEL! Risiko for kvælning.
Skal hænges op uden for små børns rækkevidde.

Íslenska

VIÐVÖRUN! Köfnunarhætta.
Hengið þar sem börn ná ekki til.

Norsk

ADVARSEL! Fare for kveling.
Skal henges utenfor rekkevidde for småbarn.

Suomi

VAROITUS! Kuristumisvaara.
Ripusta pikkulasten ulottumattomiin.

Svenska

VARNING! Risk för strypning.
Häng utom räckhåll för småbarn.

Česky

POZOR! Nebezpečí uškrcení.
Zavěste mimo dosah malých dětí.

Español

¡PRECAUCIÓN! Riesgo de estrangulamiento.
Colgar fuera del alcance de los niños.

Italiano

AVVERTENZA! Rischio di strangolamento.
Appendi questo prodotto fuori dalla portata dei bambini piccoli.

Magyar

VIGYÁZAT! Fulladásveszély!
Gyerekektől távol tartandó!

Polski

UWAGA! Niebezpieczeństwo uduszenia.
Trzymaj z dala od małych dzieci.

Eesti

HOIATUS! Lämbumisohoht.
Hoidke väikelastele kättesaamatus kohas.

Latviešu

BRĪDINĀJUMS! Nožņaugšanās risks.
Pakarināt maziem bērniem nepieejamā vietā.

Lietuvių

DĖMESIO! Galima pasismaugti.
Laikyti atokiau nuo mažų vaikų.

Portugues

ATENÇÃO! Risco de estrangulamento.
Pendurar fora do alcance das crianças.

Româna

ATENȚIE! Pericol de strangulare.
Nu lăsa la îndemâna copiilor.

Slovensky

POZOR! Riziko uškrcenia.
Zaveste mimo dosahu detí.

Български

ВНИМАНИЕ! Опасност от задушаване.
Окачвайте на места недостъпни за малки деца.

Hrvatski

OPREZ! Opasnost od davljenja.
Objesite izvan dohvata djece.

**Ελληνικά**

ΠΡΟΣΟΧΗ! Κίνδυνος
στραγγαλισμού. Κρεμάστε το σε
μέρος μη προσβάσιμο από τα
παιδιά.

Русский

ВНИМАНИЕ! Опасность
удушения.
Устанавливайте в
недоступном для детей месте.

Українська

УВАГА! Небезпека удушення.
Вішайте в недоступному для
дітей місці.

Srpski

OPREZ! Opasnost od davljenja.
Okačiti van domašaja dece.

Slovenščina

POZOR! Nevarnost zadavljenja.
Obesi izven dosega otrok.

Türkçe

DİKKAT! Boğulma riski.
Küçük çocukların ulaşamayacağı
yerlere asınız.

中文

警告！ 謹防发生绕缠导致窒息事
故。

繁中

警告！ 窒息危險
掛在幼兒接觸不到的地方。

한국어

주의! 목졸림 위험.
어린이의 손이 닿지 않는 곳에 매달
아주세요.

日本語

注意！コードなどが首に絡み窒息
する恐れがあります。
お子さまの手の届かない場所に吊
るしてご使用ください。

Bahasa Indonesia

PERINGATAN! Bahaya terjerat.
Gantungkan jauh dari
jangkauan anak-anak.

Bahasa Malaysia

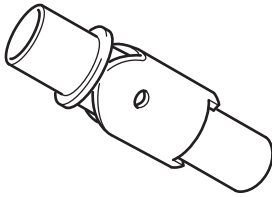
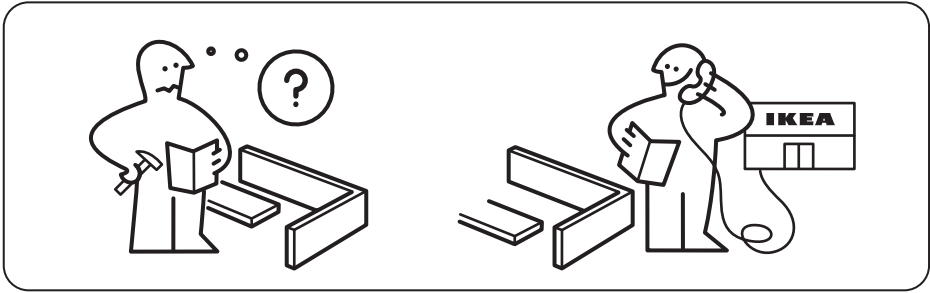
AWAS! Bahaya terjerut.
Gantung agar tidak dapat
dicapai oleh kanak-kanak.

عربي

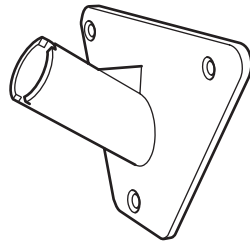
تحذير! خطر الإختناق.
علق بعيداً عن متناول الأطفال الصغار.

ไทย

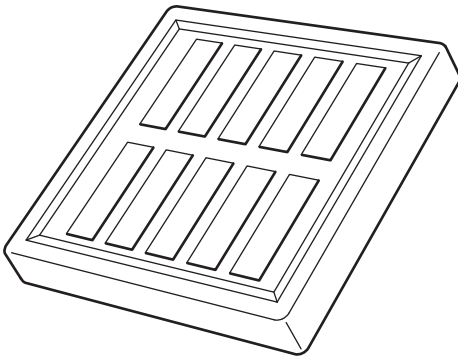
ข้อควรระวัง! ระวังเด็กถูกสายไฟรัดหรือ
พันจนก่อให้เกิดอันตราย
เก็บสายไฟให้พ้นมือเด็กเล็ก



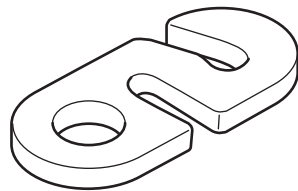
1x



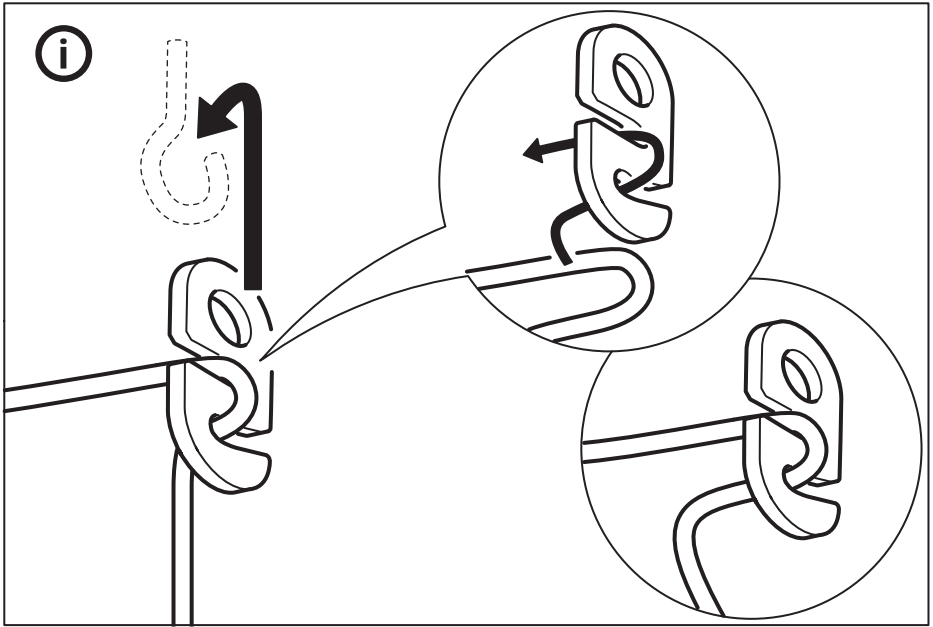
1x



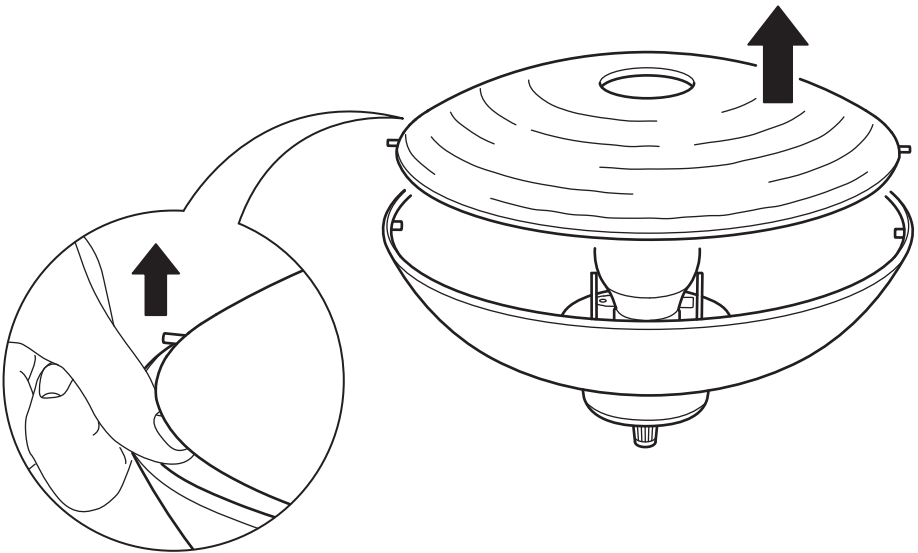
1x



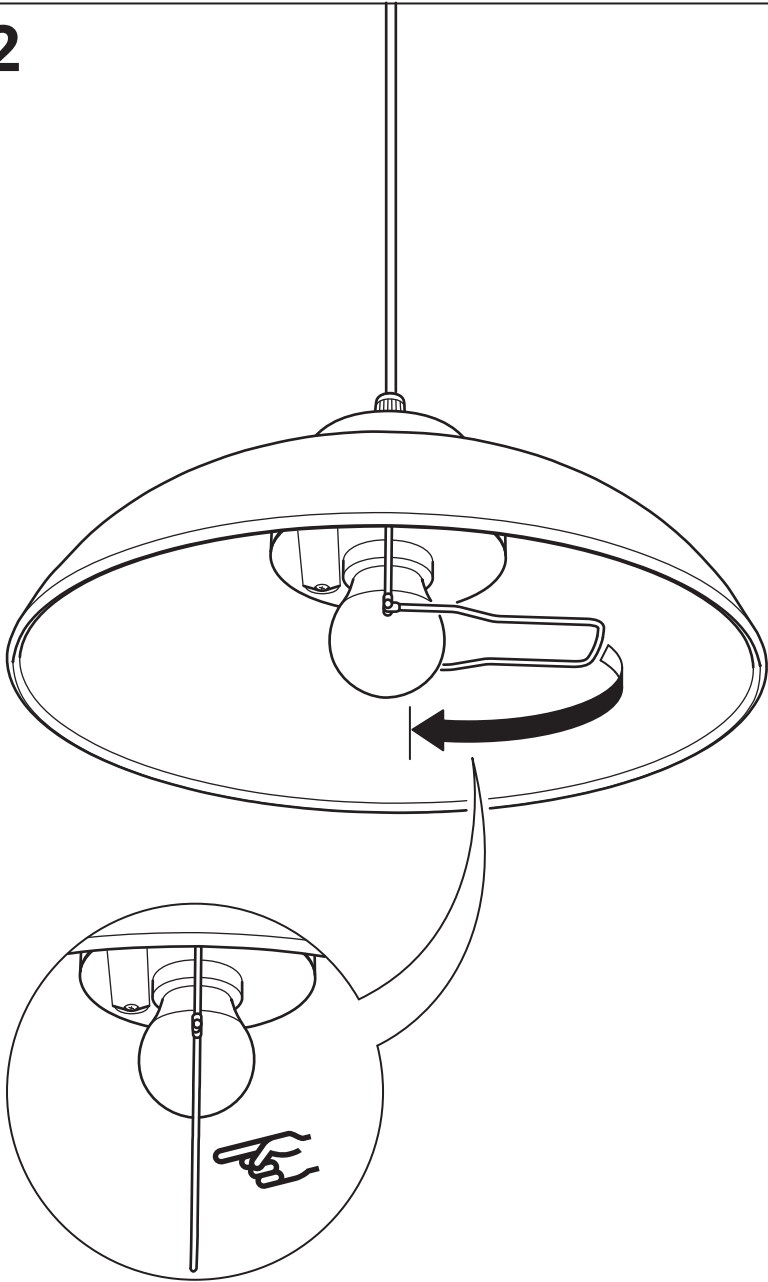
1x



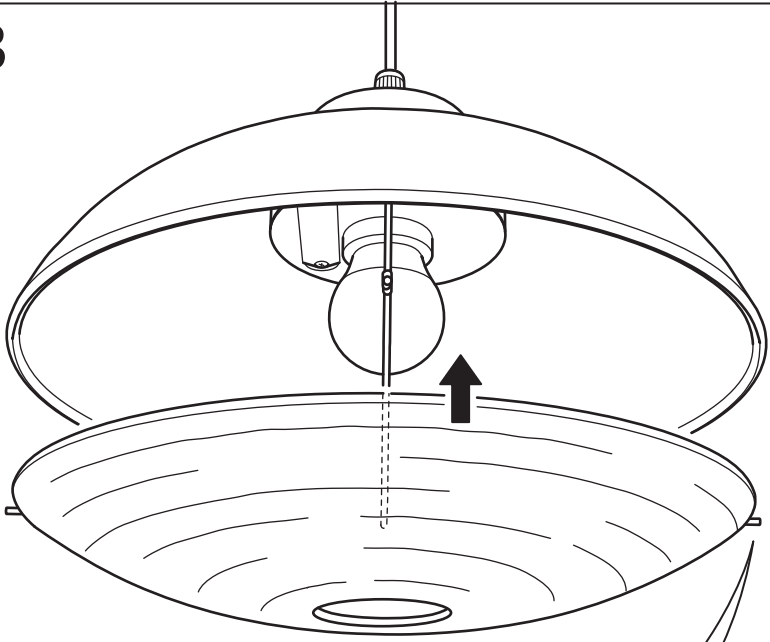
1



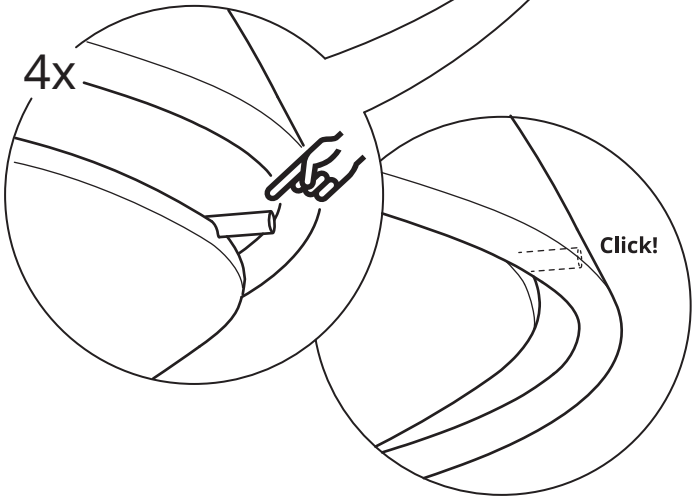
2

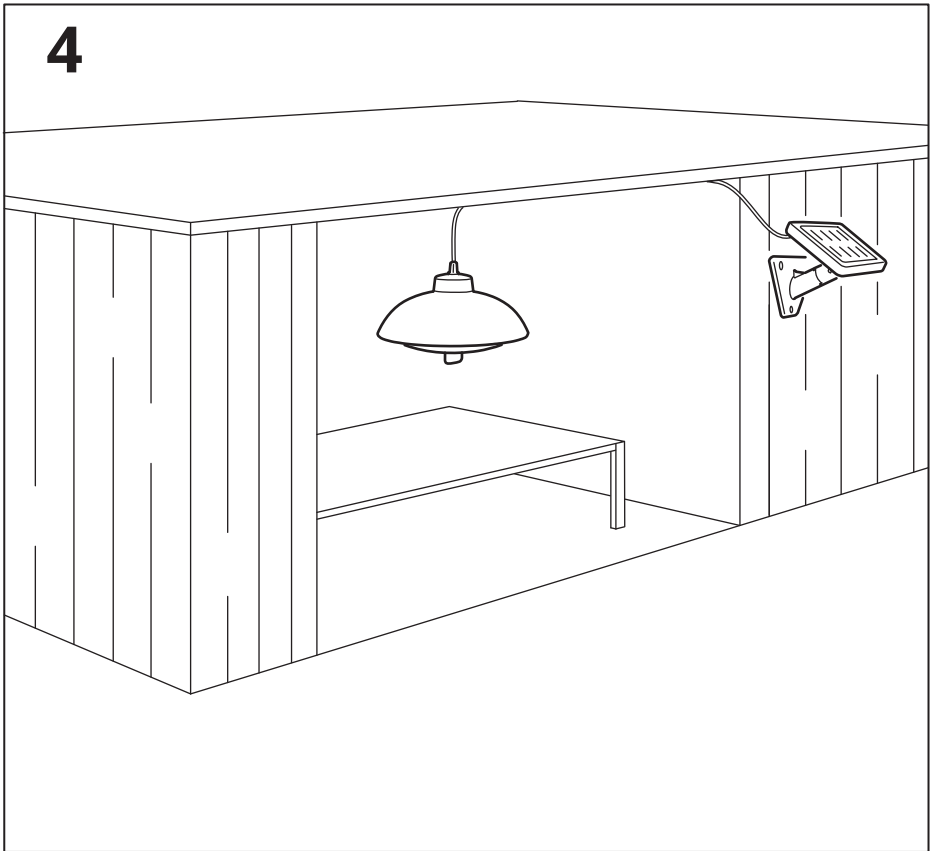
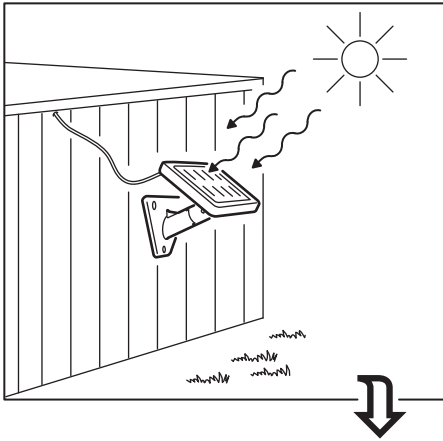


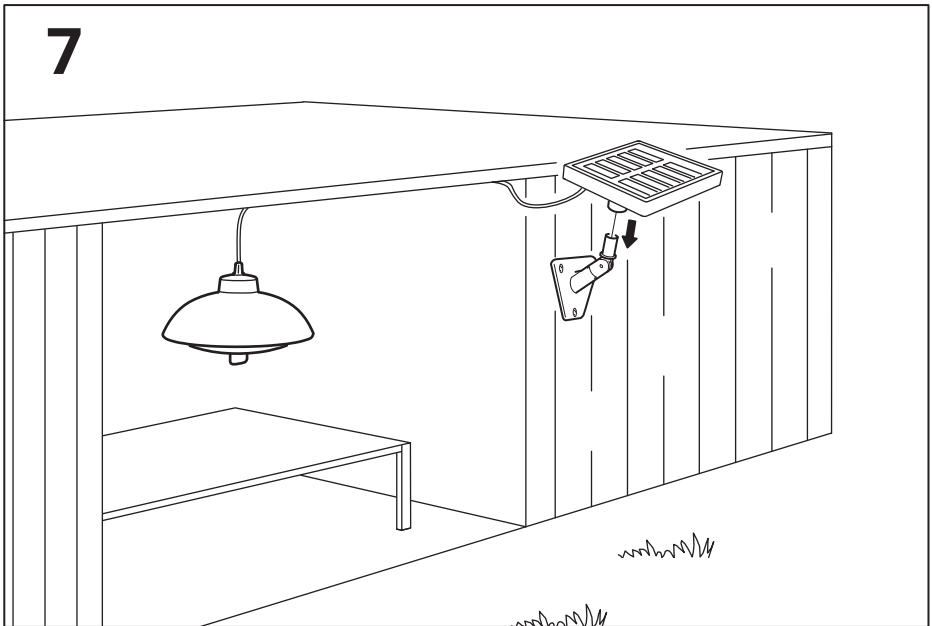
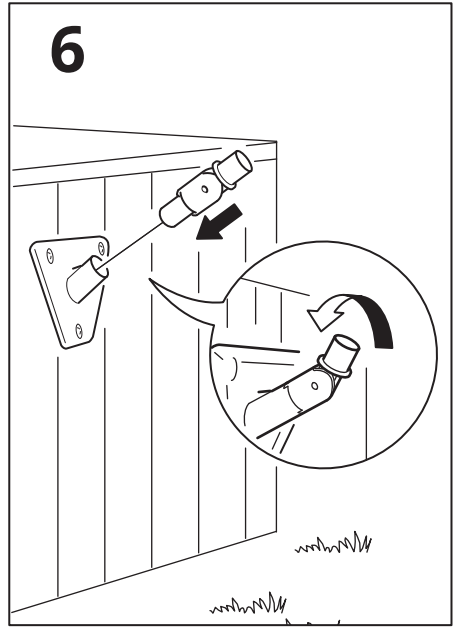
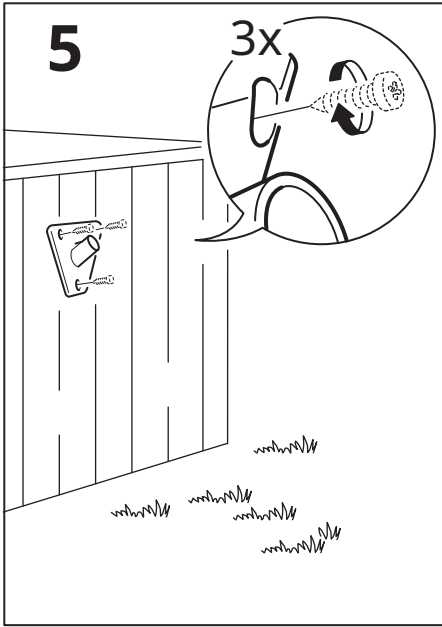
3

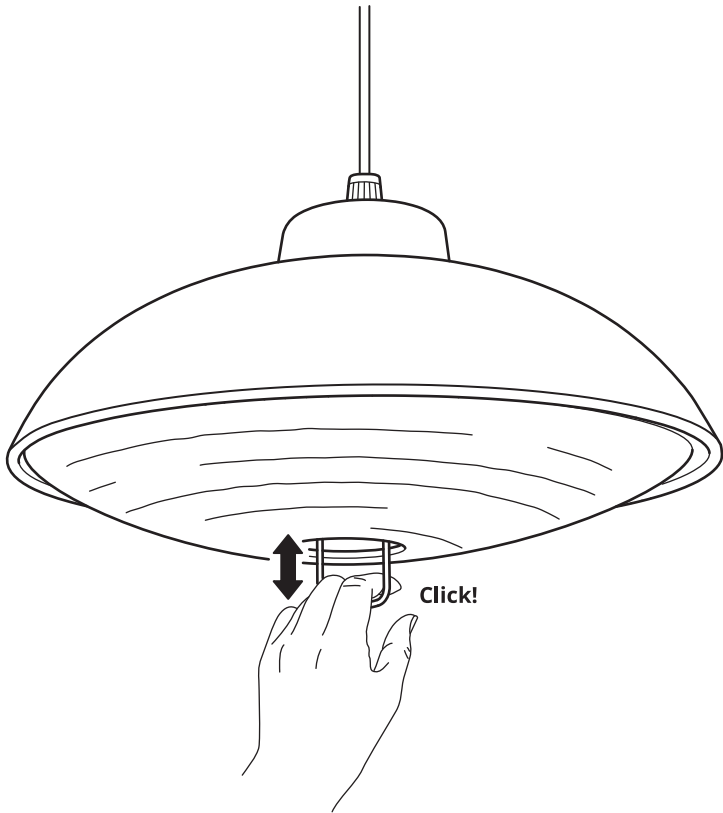
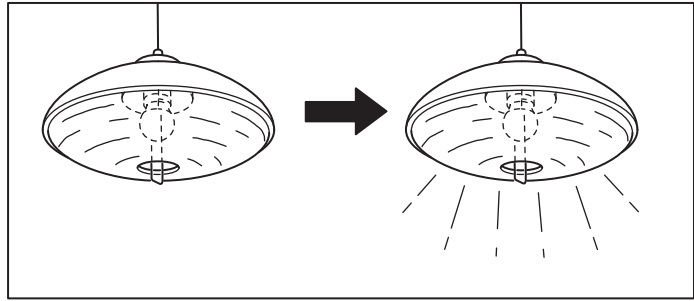


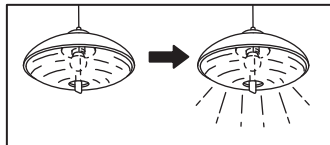
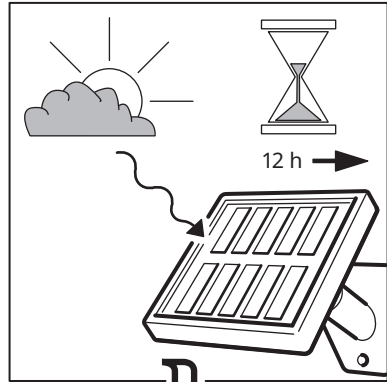
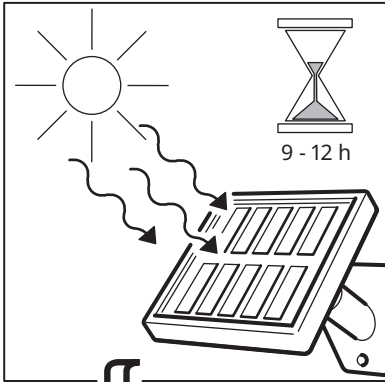
4x











6 h

**English**

ALWAYS REMOVE THE BATTERIES BEFORE STORING.

Deutsch

VOR DEM WEGLEGEN IMMER DIE AKKUS/ BATTERIEN ENTNEHMEN.

Français

TOUJOURS RETIRER LES PILES AVANT RANGEMENT.

Nederlands

VERWIJDER DE BATTERIJEN ALTIJD BIJ HET OPBERGEN.

Dansk

BATTERIERNE SKAL ALTID TAGES UD, FØR PRODUKTET SÆTTES VÆK TIL OPBEVARING.

Íslenska

FJARLÆGIÐ ÁVALT RAFHLÖÐUR ÁÐUR EN VARAN ER SETT Í GEYMSLU.

Norsk

TA ALLTID UT BATTERIENE VED OPPBEVARING.

Suomi

PARISTOT/AKUT IRROTETTAVA, KUN TUOTETTA EI OLE TARKOITUS KÄYTTÄÄ VÄHÄÄN AIKAAN.

Svenska

TA ALLTID UR BATTERIERNA VID FÖRVARING.

Česky

PŘED ULOŽENÍM VŽDY VYJMĚTE BATERIE.

Español

QUITA SIEMPRE LA BATERÍA ANTES DE GUARDARLO.

Italiano

TOGLI SEMPRE LE BATTERIE PRIMA DI METTERE VIA IL PRODOTTO.

Magyar

TÁROLÁS ELŐTT MINDIG TÁVOLÍTSD EL AZ ELEMÉKET.

Polski

PRZED ODSZTAWIENIEM NA PRZECHOWANIE ZAWSZE WYJMŲ BATERIE.

Eesti

ENNE HOIUSTAMIST EEMALDAGE PATAREID.

Latviešu

PĪRMS UZGLABĀŠANAS VIENMĒR IZŅĒMIET BATERIJAS.

Lietuvių

VISADA IŠIMKITE BATERIJAS, JEI KETINATE NENAUDOTI GAMINIO ILGESNĮ LAIKĄ.

**Portugues**

RETIRE SEMPRE AS PILHAS ANTES DE GUARDAR.

Romãna

SCOATE ÎNTOTDEAUNA BATERIILE ÎNAINTE DE A DEPOZITA.

Slovensky

PRED SKLADOVANÍM VŽDY NAJPRV VYBERTE BATÉRIE.

Български

ВИНАГИ ОТСТРАНЯВАЙТЕ БАТЕРИИТЕ, ПРЕДИ ДА ПРИБЕРЕТЕ.

Hrvatski

UVIJEK UKLONITI BATERIJU PRIJE ODLAGANJA PROIZVODA.

Ελληνικά

ΠΑΝΤΑ ΝΑ ΑΦΑΙΡΕΙΤΕ ΤΙΣ ΜΠΑΤΑΡΙΕΣ ΠΡΙΝ ΤΗΝ ΑΠΟΘΗΚΕΥΣΗ.

Русский

ПЕРЕД ТЕМ КАК УБРАТЬ НА ХРАНЕНИЕ, НЕОБХОДИМО ИЗВЛЕЧЬ БАТАРЕИ.

Українська

ПЕРЕД ЗБЕРІГАННЯМ, НЕОБХІДНО ВИТЯГТИ БАТАРЕЙКИ.

Srpski

UVEK IZVADI BATERIJE PRE ODLAGANJA.

Slovenščina

VEDNO ODSTRANI BATERIJE PRED SHRANJEVANJEM.

Türkçe

SAKLAMADAN ÖNCE HER ZAMAN PİLLERİ ÇIKARINIZ.

中文

存放前，必須取出電池。

繁体

存放前務必拆下電池。

한국어

보관하기 전에는 항상 전지를 분리하세요.

日本語

保管するときは必ず電池を取り出してください。

Bahasa Indonesia

SELALU LEPAS BATERAI SEBELUM DISIMPAN.

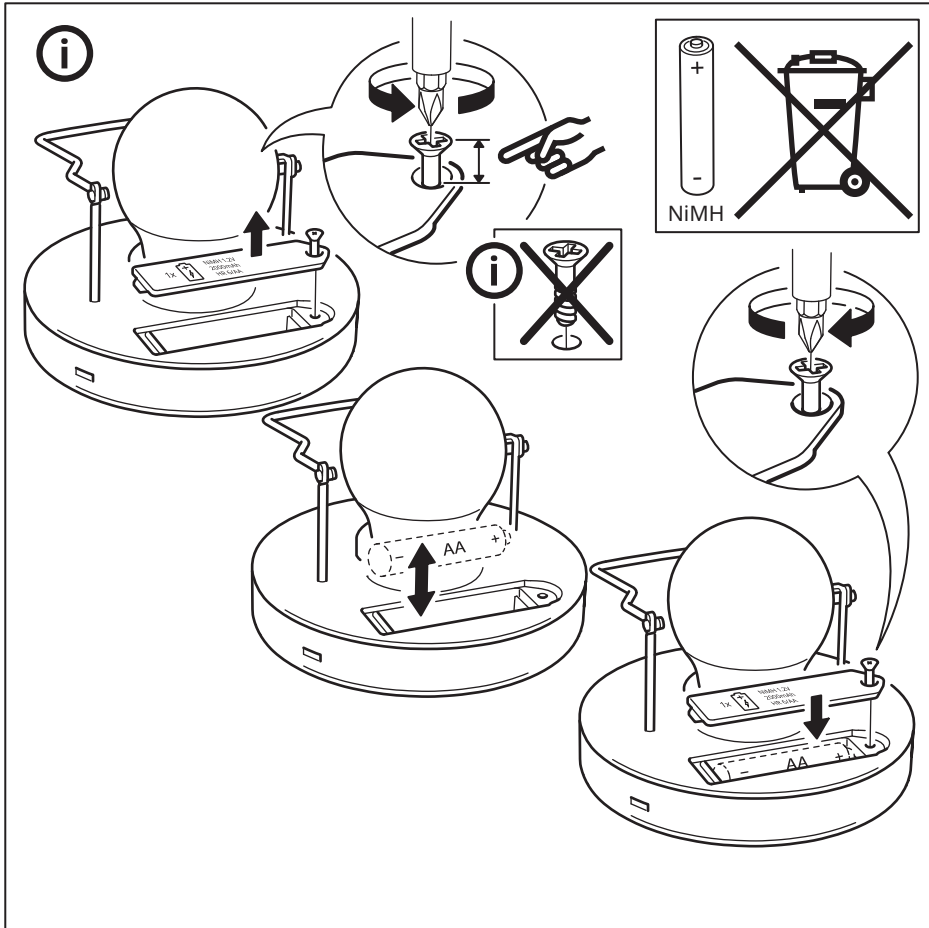
Bahasa Malaysia

SELALU TANGGALKAN BATERI SEBELUM DISIMPAN

عربي
قم بإزالة البطاريات دائما قبل التخزين.

ไทย

ถอดแบตเตอรี่ออกก่อนนำไปเก็บทุกครั้ง



English

After approximately 2 years, the rechargeable battery needs to be replaced when the lamp doesn't light up. Replace only with Ni-MH rechargeable 1.2V, 2000mAh, AA type batteries. The light source of this luminaire is not replaceable; when the light source reaches its end of life the whole luminaire shall be replaced.
 SAVE THESE INSTRUCTIONS FOR FUTURE USE.

Deutsch

Wenn die Leuchte nicht mehr brennt, muss der Akku nach ca. 2 Jahren ausgetauscht werden. Den alten Akku nur mit einem neuen vom Typ Ni-MH 1,2V, 2000mAh, AA ersetzen. Das Leuchtmittel dieser Leuchte ist nicht auswechselbar. Wenn das Leuchtmittel verbraucht ist, muss das komplette Produkt entsorgt werden. DIESE ANLEITUNG FÜR KÜNFTIGEN GEBRAUCH AUFHEBEN.

Français

Remplacer la pile rechargeable au bout de 2 ans environ, lorsque la lampe n'éclaire plus. Remplacer uniquement par une pile rechargeable Ni-MH, 1,2V, 2000mAh, AA. La source lumineuse de ce luminaire n'est pas remplaçable ; lorsque la source lumineuse atteint sa fin de vie, le luminaire entier doit être remplacé.
CONSERVER CES INSTRUCTIONS POUR UNE UTILISATION ULTÉRIEURE.

Nederlands

Na ca. 2 jaar moet de oplaadbare batterij worden vervangen als de lamp niet meer aangaat. Vervang de batterij door een oplaadbare batterij van het type Ni-MH 1,2V, 2000mAh, AA. De lichtbron van deze armatuur kan niet worden vervangen, dus als de lichtbron is verbruikt, moet de hele armatuur worden vervangen. BEWAAR DEZE INSTRUCTIES VOOR TOEKOMSTIG GEBRUIK.

Dansk

Efter ca. 2 år skal det genopladelige batteri udskiftes, hvis lampen ikke lyser. Udskift kun med et Ni-MH genopladeligt 1,2V, 2000 mAh, AA-batteri. Pæren i denne lampe kan ikke udskiftes. Når lampen når afslutningen af sin livscyklus, skal hele lampen udskiftes.
GEM DISSE ANVISNINGER TIL FREMTIDIG BRUG.

Íslenska

Það þarf að skipta út hleðslurafhlöðunni eftir um það bil 2 ár, þegar hættir að kvikna á lampanum. Skiptu aðeins fyrir Ni-MH, 1,2V, 2000mAh, AA hleðslurafhlöðum. Ekki er hægt að skipta út ljósabúnaðinum og því þarf að skipta út vörunni þegar hún hættir að lýsa.
GEYMDU LEIÐBEININGARNAR FYRIR FREKARI NOTKUN.

Norsk

Etter ca. 2 år må det oppladbare batteriet byttes ut, når lampen ikke lenger lyser. Batteriet skal kun skiftes med et oppladbart batteri av typen Ni-MH 1,2 V, 2000 mAh, AA. Lyspæra i denne lampen kan ikke skiftes ut, så når den når slutten på levetiden, må hele lampen kastes.
SPAR PÅ DISSE INSTRUKSJONENE FOR BRUK SENERE.

Suomi

Noin 2 vuoden käytön jälkeen akut on vaihdettava, jos lamppu ei syty. Vaihtoakkujen on oltava ladattavia 1,2 V:n Ni-MH-akkuja (2000 mAh, AA). Tässä valaisimessa oleva valonlähde ei ole vaihdettavissa. Kun valonlähde tulee käyttöikänsä päähän, koko valaisin on vaihdettava uuteen.
SÄILYTÄ NÄMÄ OHJEET VASTAISUUDEN VARALLE.

Svenska

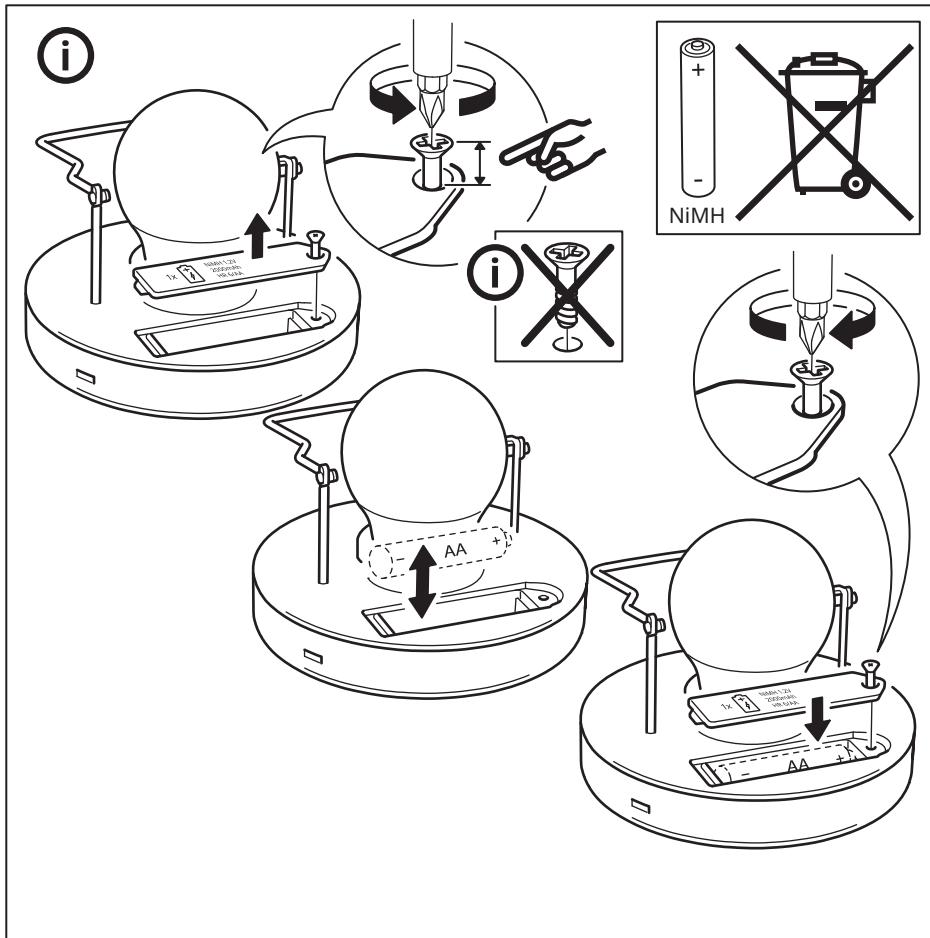
Efter ungefär 2 år behöver det laddningsbara batteriet bytas ut när lampan inte längre tänds. Ersätt endast med laddningsbara batterier av typen Ni-MH 1,2V, 2000mAh, AA. Den här armaturens ljuskälla går inte att ersätta, så när ljuskällan är förbrukad ska hela armaturen ersättas.
SPARA DESSA INSTRUKTIONER FÖR FRAMTIDA BRUK.

Česky

Přibližně po 2 letech, jakmile již lampa nesvítí, je potřeba doobjíci baterie vyměnit. Nahrďte je doobjíci bateriemi Ni-MH, 1,2 V, 2 000 mAh, typ AA. Žárovku u tohoto osvětlení nelze vyměnit; jakmile žárovka dosáhne konce své životnosti, je potřeba vyměnit celé osvětlení.
TYTO INSTRUKCE SI USCHOVEJTE NA POZDĚJŠÍ POUŽITÍ.

Español

Después de unos 2 años aprox. se deben reemplazar las pilas recargables, cuando la lámpara no se enciende. Reemplázalas solo por pilas Ni-Mh recargables, de 1,2V, 2.000mAh, tipo AA. La fuente de luz de esta luminaria no es reemplazable. Cuando finalice la vida útil de la fuente de luz, se deberá reemplazar la luminaria por completo. GUARDA ESTAS INSTRUCCIONES PARA EL FUTURO.



Italiano

Dopo circa 2 anni, quando la lampada non si accende, è necessario cambiare le batterie ricaricabili. Sostituiscile solo con batterie ricaricabili Ni-MH 1,2V, 2000mAh, AA. La fonte luminosa di questa illuminazione non può essere sostituita. Quando la fonte luminosa raggiunge il termine del suo ciclo di vita, l'intera illuminazione dev'essere sostituita. CONSERVA QUESTE ISTRUZIONI PER ULTERIORI CONSULTAZIONI.

Magyar

Körülbelül 2 év elteltével ki kell cserélni az újratölthető elemeket, ha a lámpa már nem kapcsol be. Cseréld Ni-MH újratölthető, 1,2 V, 2000 mAh, AA típusú elemekre. A lámpatest fényforrása nem cserélhető; ha a fényforrás elhasználódik, a teljes lámpatestet le kell cserélni. ŐRIZD MEG EZEKET AZ UTASÍTÁSOKAT KÉSŐBBI HASZNÁLATRA.

Polski

Po około 2 latach, jeśli lampa się nie świeci, należy wymienić akumulator. Wymień wyłącznik na baterie wielokrotnego ładowania Ni-MH 1,2V, 2000mAh typ AA. Żarówka w tej oprawie oświetleniowej nie jest wymiennalna; po zużyciu żarówki należy wymienić całą oprawę oświetleniową.

ZACHOWAJ NINIEJSZĄ INSTRUKCJĘ NA PRZYSZŁOŚĆ

Eesti

Umbes 2 aasta pärast tuleb laetav aku välja vahetada juhul, kui lamp ei lähe tööle. Asendage vaid Ni-MH laetavate 1.2V, 2000mAh AA-tüüpi patareidega.

Selle valgusti valgusallikas ei ole vahetatav; kui valgusallikas lakkab töötamast, tuleb kogu valgusti välja vahetada.

HOIDKE JUHISED HILISEMA VAJADUSE TARBEKS ALLES.

Latviešu

Pēc aptuveni 2 gadiem, ja lampa vairs neder, lādējamās baterijas nepieciešamas nomainīt. Nomainiet vienīgi ar AA tipa Ni-MH lādējamām baterijām 1.2V, 2000 mAh.

Šīs lampas gaismas avots nav nomaināms, kad gaismas avots vairs nedeg, nepieciešams nomainīt visu lampu.

SAGLABĀJIET INSTRUKCIJU TURPMĀKAI UZZIŅAI.

Lietuvių

Apytiksliai po 2 metų, kai šviestuvus nustos šviesti, reikės pakeisti įkraunamąsias baterijas naujomis. Keiskite jas tik įkraunamosiomis Ni-MH 1,2 V, 2000 mAh, AA tipo baterijomis. Šviesos šaltinis yra įmontuotas, todėl nekeičiamas. Pasibaigus jo veikimo laikui, reikės pakeisti šviestuvą. IŠSAUGOKITE ŠIAS INSTRUKCIJAS ATEIČIAI.

Portugues

Após aproximadamente 2 anos, a pilha recarregável necessita de ser substituída quando o candeeiro deixar de funcionar. Substitua apenas com pilhas recarregáveis Ni-MH do tipo AA 1.2V, 2000mAh.

A fonte de iluminação desta luminária não é substituível: quando a sua vida útil termina, todo o produto deve ser substituído.

GUARDE ESTAS INSTRUÇÕES PARA UTILIZAÇÃO FUTURA.

Româna

După aproximativ 2 ani, acumulatorii trebuie înlocuiți dacă veioza nu se mai aprinde.

Înlocuiște-i cu acumulatori Ni-MH 1,2V, 2000mAh, baterii tip AA. Beclul acestui corp de iluminat nu se poate înlocui; atunci când becul nu ma funcționează, trebuie să înlocuiști corpul de iluminat. PĂSTREAZĂ ACESTE INSTRUCȚIUNI PENTRU A LE FOLOSI ULTERIOR.

Slovensky

Po približne 2 rokoch, keď svetlo začne slabnúť, bude treba vymeniť batérie. Ako náhradné pouívajte len Ni-MH nabíjateľné 1,2 V, 2000 mAh batérie typu AA.

Svetelný zdroj na tomto svetidle sa nedá vymeniť. Keď mu skončí životnosť, vymeniť treba celú lampu.

TIETO POKYNY SI USCHOVAJTE PRE BUDÚCNOSŤ.

Български

След около 2 години акумулаторните батерии трябва да бъдат подменени, когато лампата не светва. Използвайте само Ni-MH акумулаторни батерии 1.2V, 2000mAh тип AA.

Светлинният източник в това осветително тяло не може да се подменя - в края на периода на експлоатация цялата лампа трябва да бъде сменена.

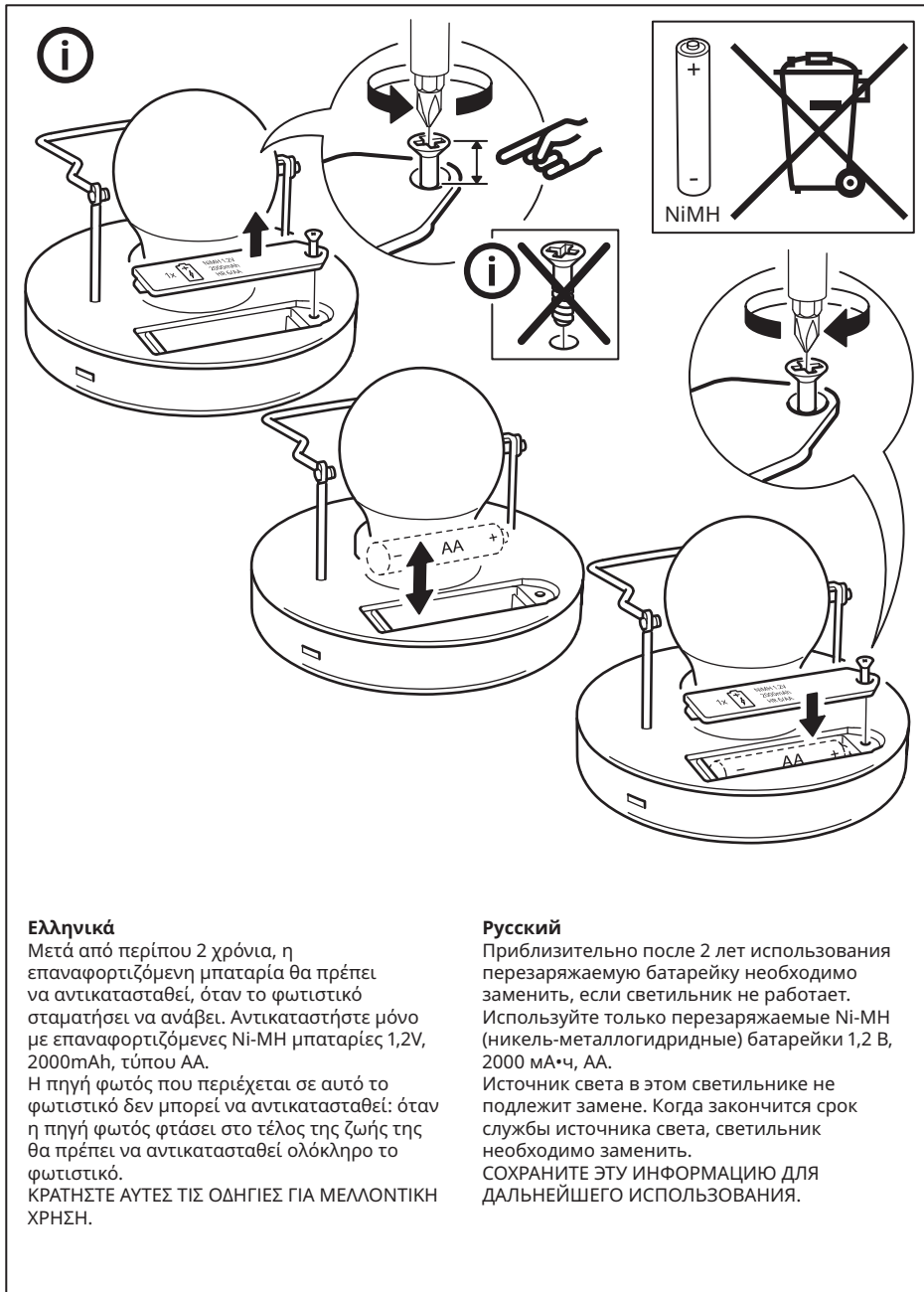
ЗАПАЗЕТЕ ТЕЗИ ИНСТРУКЦИИ ЗА БЪДЕЩА СПРАВКА.

Hrvatski

Nakon otprilike 2 godine, kad se lampa više ne pali, punjivu je bateriju potrebno zamijeniti. Zamijeniti Ni-MH punjivim 1,2 V, 2000 mAh, AA baterijama.

Izvor svjetla u ovom rasvjetnom tijelu ne može se zamijeniti; po prestanku rada izvora svjetla, zamijeniti cijelo rasvjetno tijelo.

SAČUVATI OVE UPUTE ZA BUDUĆE POTREBE.



Ελληνικά

Μετά από περίπου 2 χρόνια, η επαναφορτιζόμενη μπαταρία θα πρέπει να αντικατασταθεί, όταν το φωτιστικό σταματήσει να ανάβει. Αντικαταστήστε μόνο με επαναφορτιζόμενες Ni-MH μπαταρίες 1,2V, 2000mAh, τύπου AA.

Η πηγή φωτός που περιέχεται σε αυτό το φωτιστικό δεν μπορεί να αντικατασταθεί: όταν η πηγή φωτός φτάσει στο τέλος της ζωής της θα πρέπει να αντικατασταθεί ολόκληρο το φωτιστικό.

ΚΡΑΤΗΣΤΕ ΑΥΤΕΣ ΤΙΣ ΟΔΗΓΙΕΣ ΓΙΑ ΜΕΛΛΟΝΤΙΚΗ ΧΡΗΣΗ.

Русский

Приблизительно после 2 лет использования перезаряжаемую батарейку необходимо заменить, если светильник не работает. Используйте только перезаряжаемые Ni-MH (никель-металлогидридные) батарейки 1,2 В, 2000 мА·ч, АА.

Источник света в этом светильнике не подлежит замене. Когда закончится срок службы источника света, светильник необходимо заменить.

СОХРАНИТЕ ЭТУ ИНФОРМАЦИЮ ДЛЯ ДАЛЬНЕЙШЕГО ИСПОЛЬЗОВАНИЯ.

Українська

Приблизно через 2 роки потрібно буде замінити акумуляторні батарейки, якщо світильник не буде працювати. Використовуйте акумуляторні батарейки Ni-MH 1,2 V, 2000 mA/год, AA.

Джерело світла у світильнику не підлягає заміні. Після закінчення терміну використання, замініть світильник.
ЗБЕРЕЖІТЬ ЦЮ ІНСТРУКЦІЮ ДЛЯ ПОДАЛЬШОГО ВИКОРИСТАННЯ.

Srpski

Posle oko 2 godine, punjivu bateriju treba zameniti kad se lampa ne pali. Zameni je isključivo punjivom baterijom Ni-MH 1,2V, 2000 mAh AA. Svetlosni izvor ove svetiljke nije zamenjiv; kada dođe do kraja svojeg trajanja, cela svetiljka mora se zameniti.

SAČUVAJ UPUTSTVA ZA BUDUĆE POTREBE.

Slovenščina

Polnilne baterije je treba zamenjati po približno 2 letih, ko se svetilka ne prižge več. Nadomesti jih s polnilnimi Ni-MH baterijami, 1,2 V, 2000 mAh, tipa AA.

Vira svetlobe v svetilki ni mogoče zamenjati. Ko ta pregori, je treba zamenjati celotno svetilko.
SHRANI TA NAVODILA ZA KASNEJŠO UPORABO.

Türkçe

Yaklaşık 2 yıl sonra, lamba artık yanmadiğında şarj edilebilir pillerin değiştirilmesi gerekir. Ni-MH şarj edilebilir 1.2V, 2000mAh, AA tipi pil ile değiştiriniz. Bu aydınlatmanın ampulü değiştirilemez; ampulün kullanım ömrü sona erdiğinde aydınlatmanın tümü değiştirilmelidir.
İLERDE GEREKEBİLECEĞİ İÇİN BU TALİMATLARI SAKLAYINIZ.

中文

使用约2年后, 装入充满电的电池, 灯具仍然不亮时, 需更换充电电池。仅能更换Ni-MH充电电池 (1.2V, 2000mAh, AA)。灯具光源不可更换; 使用寿命结束后, 需更换整个灯具。
请保留此说明, 以供日后参考。

繁中

使用約2年後, 燈具安裝充好電的充電電池後, 燈光仍無法亮起時, 需更換充電電池。請更換3號銀氫充電電池(1.2V, 2000mAh, AA)。不可更換此燈具的燈泡; 燈泡到達使用期限而無法發亮時, 請更換整個燈具。
請保留此說明書, 以供參考。

한국어

충전지 수명은 약 2년입니다. 2년 정도 사용 후 불이 켜지지 않으면 1.2V, 2000mAh, AA 충전지로 교체해주세요. 전구는 교체할 수 없습니다. 본 사용설명서를 보관해주세요.

日本語

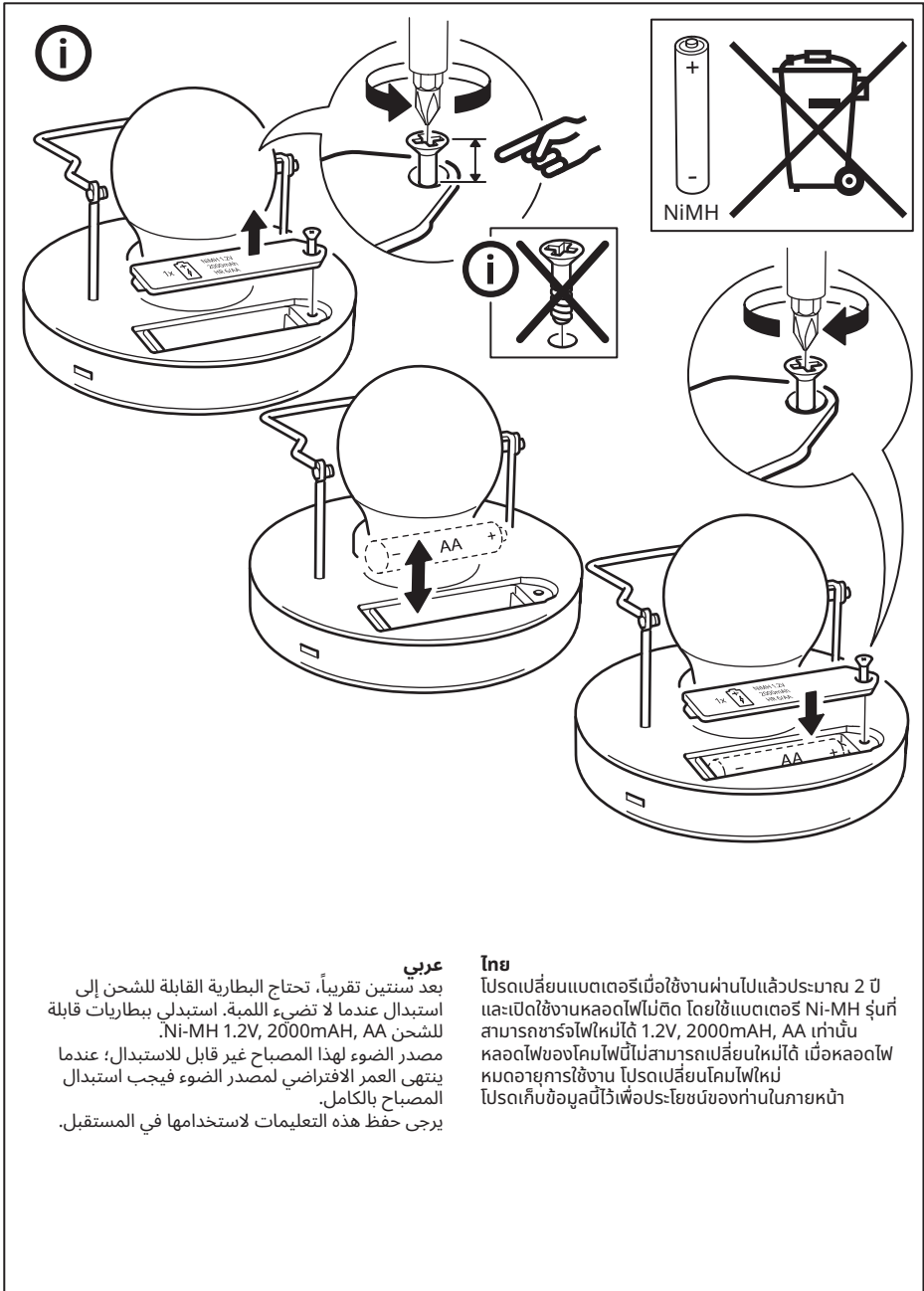
電気がつかなくなった場合は、充電用電池を交換する必要があります (交換時期の目安は、使用開始後約2年です)。充電には、ニッケル水素充電電池 (1.2V, 2000mAh, AA) をお使いください。本製品の光源は交換できません。光源が寿命を迎えたら、本体ごと交換してください。この説明書は、いつでも参照できるように大切に保管してください。

Bahasa Indonesia

Setelah sekitar 2 tahun, baterai isi ulang harus diganti saat lampu tidak menyala. Ganti dengan baterai isi ulang Ni-MH 1.2V, 2000mAh, jenis baterai AA. Bohlam ini tidak dapat dilepas; ketika bohlam mati maka semuanya harus diganti.
SIMPAN PETUNJUK INI UNTUK PENGGUNAAN BERIKUTNYA.

Bahasa Malaysia

Selepas kira-kira 2 tahun, bateri cas semula perlu diganti apabila lampu tidak menyala. Gantikan dengan hanya bateri boleh cas semula Ni-MH 1.2V, 2000mAh, jenis AA. Sumber cahaya sistem lampu ini tidak boleh diganti; apabila hayat sumber cahaya berakhir, keseluruhan sistem lampu perlu diganti.
SIMPAN ARAHAN UNTUK KEGUNAAN PADA MASA DEPAN.



عربي

بعد سنتين تقريباً، تحتاج البطارية القابلة للشحن إلى استبدال عندما لا تضيء الللمبة. استبدلي بطاريات قابلة للشحن Ni-MH 1.2V, 2000mAh, AA للمصباح عندما ينتهي العمر الافتراضي لمصدر الضوء فيجب استبدال المصباح بالكامل. يرجى حفظ هذه التعليمات لاستخدامها في المستقبل.

ไทย

โปรดเปลี่ยนแบตเตอรี่เมื่อใช้งานผ่านไปแล้วประมาณ 2 ปี และเปิดใช้งานหลอดไฟไม่ติด โดยใช้แบตเตอรี่ Ni-MH รุ่นที่สามารถชาร์จไฟใหม่ได้ 1.2V, 2000mAh, AA เท่านั้น หลอดไฟของโคมไฟนี้ไม่สามารถเปลี่ยนใหม่ได้ เมื่อหลอดไฟหมดอายุการใช้งาน โปรดเปลี่ยนโคมไฟใหม่ โปรดเก็บข้อมูลนี้ไว้เพื่อประโยชน์ของท่านในภายหน้า