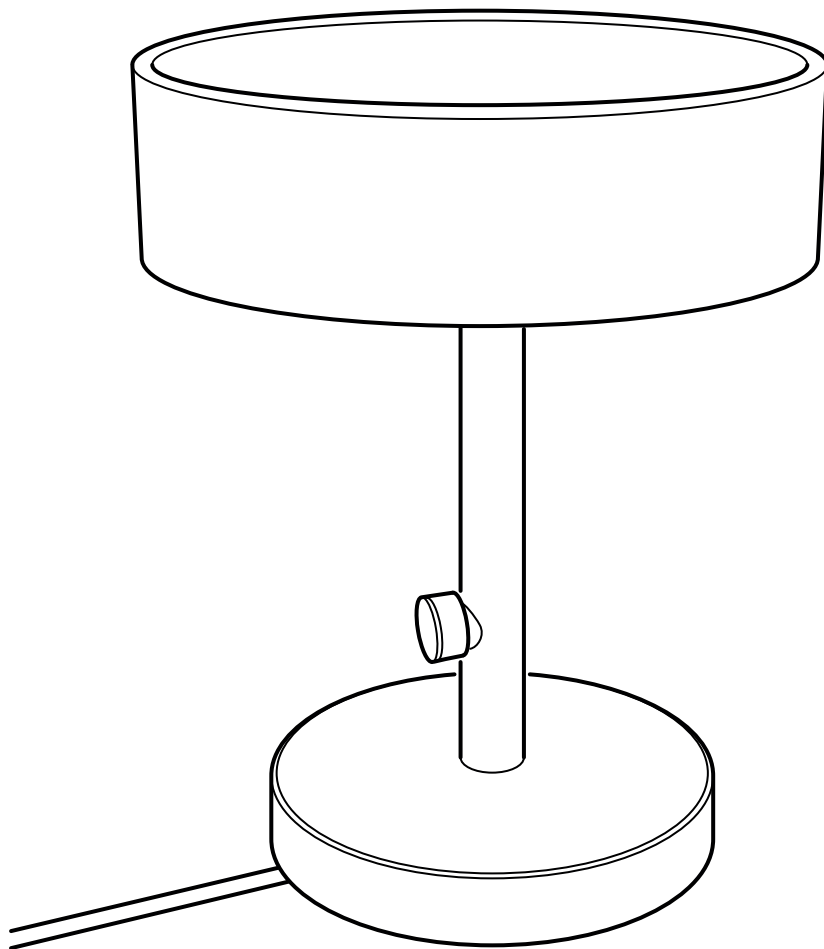


# STOCKHOLM 2017



Design and Quality  
IKEA of Sweden



### English

The external flexible cable or cord of this luminaire cannot be replaced; if the cord is damaged, the luminaire shall be destroyed.

### Deutsch

Das Anschlusskabel dieser Leuchte darf nicht ausgetauscht werden. Wenn das Anschlusskabel beschädigt ist, muss die Leuchte entsorgt werden.

### Français

Le cordon d'alimentation et le câble extérieur de ce luminaire ne peuvent être remplacés. Si l'un de ces éléments est endommagé, le luminaire doit être détruit.

### Nederlands

De buitenste flexibele kabel/het snoer van deze lamp kan niet vervangen worden. Als de kabel/het snoer beschadigd is, gebruik de lamp dan niet meer.

### Dansk

Det eksterne bøjelige kabel eller ledningen til denne belysning kan ikke udskiftes. Hvis kablet eller ledningen beskadiges, skal belysningen kasseres.

### Íslenska

Það er ekki hægt að skipta ytri sveigjanlegu snúrinni í þessari ljósi út fyrir nýja; ef snúran er skemmd þarf að farga ljósinu.

### Norsk

Kabelen eller ledningen til denne belysningen må ikke byttes ut. Dersom kabelen eller ledningen skades, skal belysningen kastes.

### Suomi

Tämän valaisimen ulkoista, taipuisaa kaapelia tai johtoa ei saa vaihtaa. Jos kaapeli tai johto vioittuu, valaisin on hävitettävä.

### Svenska

Den yttre böjliga kabeln eller sladden till denna belysning kan inte bytas ut. Om kabeln eller sladden skadas skall belysningen förstöras.

### Česky

Flexibilní externí kabel této lampy nelze vyměnit. Dojde-li k poškození kabelu, lampa by měla být znehodnocena.

### Español

El cable flexible exterior de esta luminaria no se puede cambiar. Si se dañara, hay que destruir la luminaria.

### Italiano

Il cavo flessibile esterno e il filo elettrico di questo prodotto non si possono sostituire. Se si danneggiano, il prodotto deve essere distrutto.

### Magyar

A lámpa/ világítótest külső, rugalmas kábele, vezetéke nem cserélhető; ha a vezeték megsérül, a világítótestet ki kell dobni.

### Polski

Zewnętrzny kabel nie może być wymieniany; w przypadku uszkodzenia kabla należy zniszczyć całe oświetlenie.

### Eesti

Valgusti kaablit või juhet ei saa vahetada; kui juhe on kahjustatud tuleb valgusti hävitada

### Latviešu

Šīs ierīces vadu vai kabeli nav iespējams nomainīt - ja vads/kabelis ir bojāts, ierīci nedrīkst lietot.

### Lietuvių

Išorinis lankstusis kabelis ar laidas nekeičiamas. Jei jis pažeistas, visą šviestuvą reikia išmesti.

### Portugues

O cabo exterior flexível deste candeeiro não pode ser substituído; se o cabo de danificar o candeeiro deverá ser destruído.

### Romāna

Cablul extern al acestui corp de iluminat nu poate fi înlocuit; dacă cablul este deteriorat, corpul de iluminat nu mai poate fi folosit.

### Slovensky

Kábel tohto svietidla nie je možné nahradiť. Ak sa kábel poškodí, svietidlo možno zničiť.

### Български

Външният подвижен кабел или шнур на лампата не може да бъде подменян; ако бъде повреден, лампата трябва да се изхвърли.



### Hrvatski

Strujni kabel ove lampe ne može se zamijeniti. Ako je kabel oštećen, bacite lampu.

### Ελληνικά

To εξωτερικό εύκαμπτο καλώδιο ή γορδόνι αυτού του φωτιστικού, δεν μπορεί να αντικατασταθεί. Εάν το καλώδιο τραυματιστεί, το φωτιστικό αχρηστεύεται και θα πρέπει να καταστραφεί.

### Русский

Наружный гибкий удлинитель или шнур этого светильника невозможно заменить; если шнур поврежден, светильником пользоваться нельзя.

### Українська

Зовнішній гнучкий шнур або дріт виробу не можна замінювати. Якщо дріт пошкоджено, виріб треба знищити.

### Srpski

Spoljašnji fleksibilni kabl ili kabl ove svetiljke nisu zamenjivi; ako je kabl oštećen, svetiljka treba da se baci.

### Slovenščina

Zunanjega pregibnega kabla ali žice ni mogoče zamenjati; če se kabel poškoduje, zavrzi celoten izdelek.

### Türkçe

Bu aydınlatmanın harici esnek kablosu veya kordonu değiştirilemez; kordon zarar görürse aydınlatma imha edilmelidir.

### 中文

灯具电源线不可更换；电源线损坏后，灯具应遗弃，不可继续使用。

### 繁體

此照明燈外部的可彎曲電線無法更換；若電線遭到損壞，照明燈即無法使用。

### 한국어

본 조명의 외부 신축성 케이블/코드는 교체가 불가능합니다. 코드에 손상이 있을 경우에는 조명기구를 폐기하세요.

### 日本語

この照明器具の外部ケーブルやコードは交換できません。ケーブル・コードが破損した場合には、すぐに使用を中止し、照明器具を廃棄してください。

### Bahasa Indonesia

Bagian luar kabel fleksibel atau kabel sambungan penerangan ini tidak dapat diganti; bila kabel sambungan rusak, lampu penerangan ini harus dibuang.

### Bahasa Malaysia

Kabel atau kord luaran yang fleksibel untuk lampu ini tidak boleh diganti; jika kord rosak, lampu perlu dimusnahkan.

### عربي

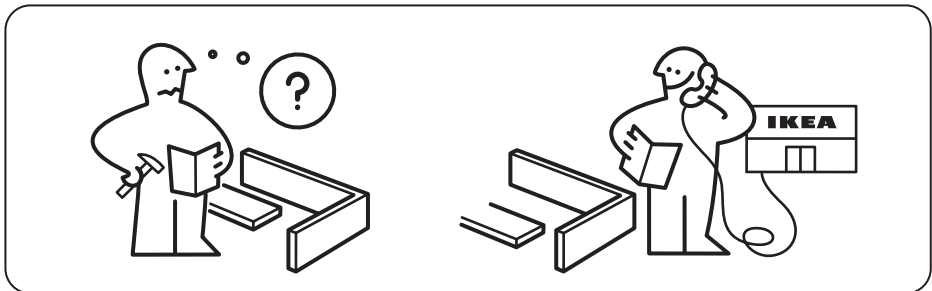
يحظر تغيير السلك المرن الخارجي لهذا المصباح. في حال الضرر، يتلف المصباح.

### ไทย

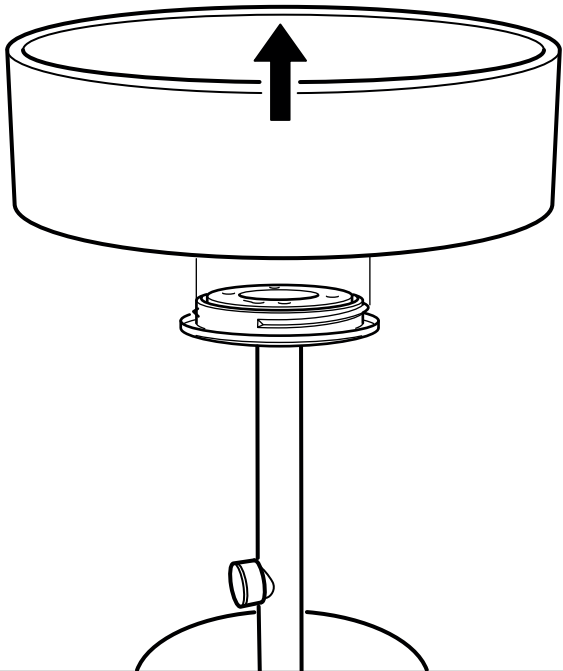
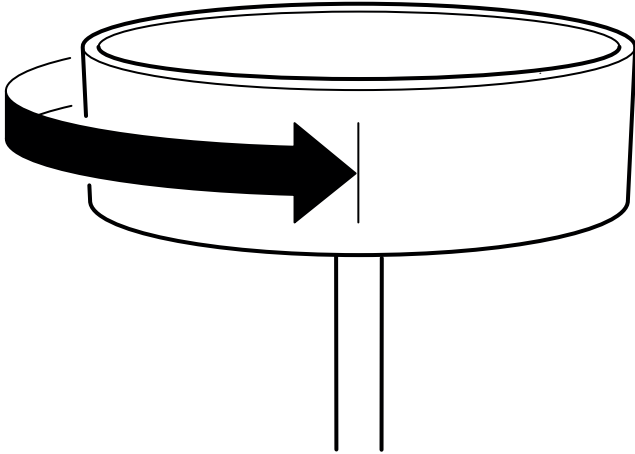
สายเคเบิลหรือสายไฟอ่อนของโคมไฟไม่สามารถเปลี่ยนใหม่ได้ หากสายไฟชำรุดเสียหาย ต้องทิ้งโคมไฟทั้งชุด ห้ามนำไปใช้งานเด็ดขาด

### Tiếng Việt

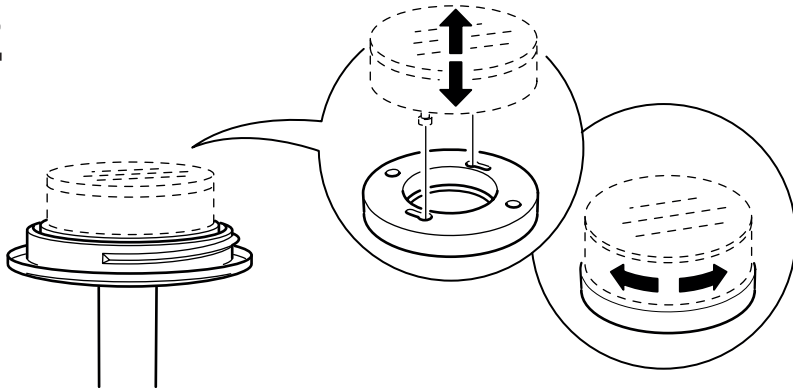
Không thể thay thế dây cáp mềm bên ngoài hoặc dây cáp nguồn; nếu dây bị hỏng, cần phải vứt bỏ toàn bộ đèn.



1



# 2

**English**

WHEN CHANGING BULB - use only GX53 LED bulb.

**Deutsch**

BEIM AUSWECHSELN DER GLÜHLAMPE - nur LED-Leuchtmittel vom Typ GX53 benutzen.

**Français**

REMPLACEMENT DE L'AMPOULE - n'utiliser que des ampoules LED GX53.

**Nederlands**

BIJ HET VERVANGEN VAN DE LICHTBRON - gebruik uitsluitend een GX53 led-lamp.

**Dansk**

NÅR DU SKAL SKIFTE PÆRE - brug kun GX53 LED pære.

**Íslenska**

ÞEGAR SKIPT ER UM PERU - notið aðeins GX53 LED peru.

**Norsk**

NÅR DU SKAL SKIFTE PÆRE – bruk kun GX53 LED-pære.

**Suomi**

KUN VAIHDAT LAMPUN: käytä ainoastaan Gx53-kantaisia led-lamppuja.

**Svenska**

NÅR DU BYTER LJUSKÄLLA - använd endast GX53 LED ljuskälla.

**Česky**

PŘI VÝMĚNĚ ŽÁROVKY – použijte pouze žárovku LED GX53.

**Español**

CUANDO CAMBIES LA BOMBILLA utiliza únicamente LED GX53.

**Italiano**

SOSTITUZIONE DELLA LAMPADINA – Usa esclusivamente una lampadina a LED GX53.

**Magyar**

IZZÓCSERE ESETÉN - kizárólag GX53 LED izzót használj.

**Polski**

PRZY WYMIANIE ŻARÓWKI - stosuj tylko żarówkę LED GX53.

**Eesti**

LAMBIPIRNI VAHETADES - kasutage ainult GX53 LED lambipirni.

**Latviešu**

SPULDZES NOMAIŅA - izmantojiet vienīgi GX53 LED spuldzi.

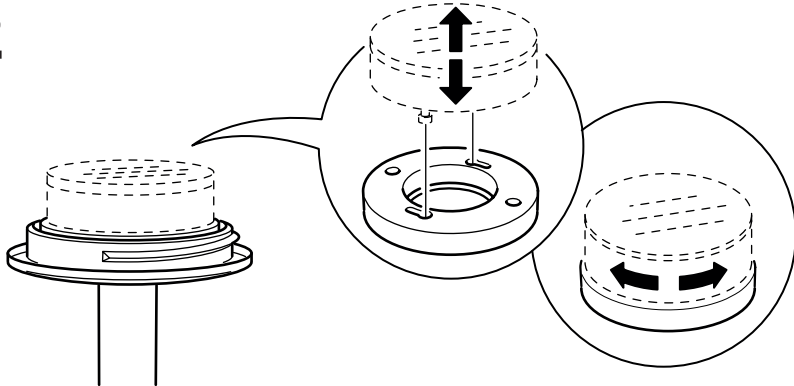
**Lietuvių**

LEMPUTĖS KEITIMAS – keiskite tik šviesos diodų LED lempute GX53.

**Portugues**

QUANDO MUDAR A LÂMPADA - use apenas uma lâmpada LED GX53.

# 2

**Româna**

CÂND SCHIMBI BECUL - folosește numai becuri LED GX53.

**Slovensky**

PRI VÝMENE ŽIAROVKY - používajte jedine GX53 LED žiarovku.

**Български**

ПРИ СМЯНА НА КРУШКА - използвайте само GX53 LED крушки.

**Hrvatski**

KAD MIJENJATE ŽARULJU – koristite samo GX53 LED žarulju.

**Ελληνικά**

ΟΤΑΝ ΑΝΤΙΚΑΘΙΣΤΑΤΕ ΤΟ ΛΑΜΠΤΗΡΑ - χρησιμοποιήστε μόνο λαμπτήρα LED GX53.

**Русский**

ПРИ ЗАМЕНЕ ЛАМПЫ – используйте только светодиод GX53.

**Українська**

ПРИ ЗАМІНІ ЛАМПИ - використовуйте лише світлодіодну лампу GX53.

**Srpski**

KADA MENJAŠ SIJALICU - koristi isključivo GX53 LED sijalicu.

**Slovenščina**

ZAMENJAVA ŽARNICE – uporabi le LED žarnico GX53.

**Türkçe**

AMPULÜ DEĞİŞTİRMENİZ GEREKTİĞİNDE - sadece GX53 LED ampul kullanınız.

**中文**

如需更換燈泡，請使用GX53 LED 燈泡。

**繁體**

更換燈泡時，僅能使用LED燈泡 GX53。

**한국어**

전구 교체시 GX53 LED 전구만 사용하세요.

**日本語**

交換用電球は必ずLED電球（GX53口金）をご使用ください。

**Bahasa Indonesia**

SAAT MENGGANTI BOHLAM - hanya gunakan bohlam LED GX53.

**Bahasa Malaysia**

APABILA MENUKAR MENTOL - guna hanya mentol GX53 LED

**عربي**

عند تغيير اللمبة - استخدم لمبة GX53 فقط.

**ไทย**

เมื่อต้องการเปลี่ยนหลอดไฟ ควรเลือกใช้หลอดไฟ LED GX53 เท่านั้น

**Tiếng Việt**

KHI THAY BÓNG ĐÈN - chỉ sử dụng bóng đèn LED GX53.

3

