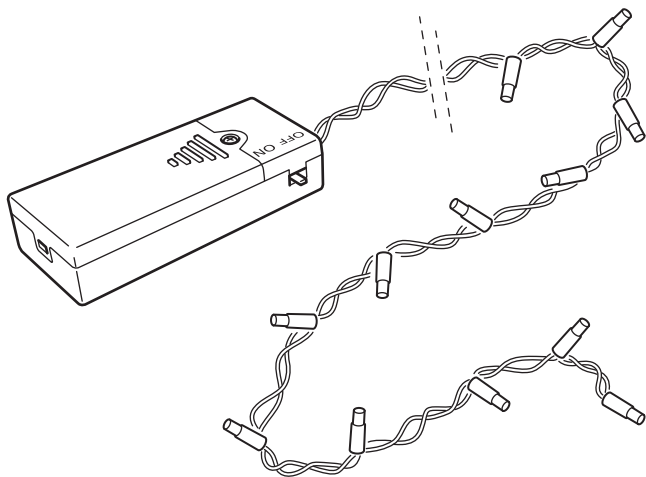


LED FYR



Design and Quality
IKEA of Sweden

**ENGLISH**

CAUTION! Strangulation hazard.

Hang out of reach of young children.

ENGLISH

The light source of this product is not replaceable; when the light source reaches its end of life the whole product shall be replaced.

DEUTSCH

ACHTUNG!

Strangulationsgefahr.

Außer Reichweite von Kleinkindern montieren.

DEUTSCH

Das Leuchtmittel dieser Leuchte ist nicht auswechselbar. Wenn das Leuchtmittel verbraucht ist, muss das komplette Produkt entsorgt werden.

FRANÇAIS

ATTENTION ! Risque d'étranglement.

Accrocher hors de portée des jeunes enfants.

FRANÇAIS

La source lumineuse de ce luminaire n'est pas remplaçable ; lorsque la source lumineuse atteint sa fin de vie, le luminaire entier doit être remplacé.

NEDERLANDS

WAARSCHUWING! Gevaar voor verstikking en verstrikking.

Buiten bereik van kleine kinderen hangen.

NEDERLANDS

De lichtbron in deze armatuur kan niet worden vervangen, dus wanneer de lichtbron verbruikt is, moet de hele armatuur worden vervangen.



DANSK

ADVARSEL! Risiko for kvælning, Skal hænges op uden for små børns rækkevidde.

DANSK

Pæren i denne lampe kan ikke udskiftes. Når pæren ikke længere fungerer, skal hele lampen udskiftes.

ÍSLENSKA

VIÐVÖRUN! Köfnunarhætta. Hengið þar sem börn ná ekki til.

ÍSLENSKA

Ekki er hægt að skipta um ljósgjafa í þessum lampa. Þegar ljósgjafinn brennur út þarf að skipta út öllum lampanum.

NORSK

ADVARSEL! Fare for kveling. Skal henges utenfor rekkevidde for småbarn.

NORSK

Lyskilden i denne armaturen er ikke utskiftbar. Når lyskilden når slutten av levetiden må hele armaturen skiftes ut.

SUOMI

VAROITUS! Kuristumisvaara. Ripusta pikkulasten ulottumattomiin.

SUOMI

Tässä valaisimessa oleva valonlähde ei ole vaihdettavissa. Kun valonlähde tulee käyttöikänsä päähän, koko valaisin on vaihdettava uuteen.

SVENSKA

VARNING! Risk för strypning. Häng utom räckhåll för småbarn.

SVENSKA

Den här armaturens ljuskälla går inte att ersätta, så när ljuskällan är förbrukad ska hela armaturen ersättas.

ČESKY

POZOR! Nebezpečí uškrčení. Zavěste mimo dosah malých dětí.

ČESKY

Žárovku u tohoto osvětlení nelze vyměnit; jakmile dojde žárovka na konec své životnosti, je potřeba vyměnit celé osvětlení.

**ESPAÑOL**

¡PRECAUCIÓN! Riesgo de estrangulamiento. Colgar fuera del alcance de los niños.

ESPAÑOL

La fuente de luz de este producto no es reemplazable. Cuando finalice la vida útil de la fuente de luz, se deberá reemplazar el producto por completo.

ITALIANO

AVVERTENZA! Rischio di strangolamento. Appendi questo prodotto fuori dalla portata dei bambini piccoli.

ITALIANO

La fonte luminosa di questa illuminazione non può essere sostituita. Quando la fonte luminosa raggiunge il termine del suo ciclo di vita, l'intera illuminazione dev'essere sostituita.

MAGYAR

VIGYÁZAT! Fulladásveszély! Gyerekektől távol tartandó!

MAGYAR

A lámpatestben található fényforrás nem cserélhető; amikor a fényforrás eléri élettartamának végét, az egész lámpatestet ki kell cserélni.

POLSKI

UWAGA! Niebezpieczeństwo uduszenia. Trzymaj z dala od małych dzieci.

POLSKI

Źródło światła tej lampy nie jest wymienne; w przypadku wyczerpania się źródła światła, wymianie podlega cała lampa.

EESTI

HOIATUS! Lämpumisoht. Hoidke väikelastele kättesaamatus kohas.

EESTI

Selle valgusti valgusallikas ei ole asendatav; kui valgusallikas töö lõpetab, tuleb valgusti välja vahetada.

**LATVIEŠU****BRĪDINĀJUMS!**

Nožņaugšanās risks.

Pakarināt maziem bērniem nepieejamā vietā.

LATVIEŠU

Šīs lampas gaismas avots nav nomaināms - kad gaismas avots izdeg, jānomaina visa lampa.

LIETUVIŲ**DĒMESIO!** Galima pasismaugti.

Laikyti atokiau nuo mažų vaikų.

LIETUVIŲ

Šviestuve įrengto šviesos šaltinio negalima pakeisti, todėl pasibaigus jo naudojimo laikui – pakeiskite šviestuvą nauju.

PORTUGUÊS**ATENÇÃO!** Risco de estrangulamento. Pendurar fora do alcance das crianças.**PORTUGUÊS**

A fonte de iluminação desta luminária não é substituível: quando a sua vida útil termina, todo o produto deve ser substituído.

ROMÂNĂ**ATENȚIE!** Pericol de strangulare.

Nu lăsa la îndemână copiilor.

ROMÂNĂ

Becul nu poate fi înlocuit; atunci când este nevoie, înlocuieste corpul de iluminat.

SLOVENSKY**POZOR!** Riziko uškrtenia. Zaveste mimo dosahu detí.**SLOVENSKY**

Žiarovka v tomto osvetlení nieje nahraditeľná. Keď prestane svietiť svetlo, celá žiarovka musí byť vymenená.

БЪЛГАРСКИ**ВНИМАНИЕ!** Опасност от задушаване. Окачвайте на места недостъпни за малки деца.**БЪЛГАРСКИ**

Светлинният източник в това осветително тяло не може да се подменя - в края на периода на експлоатация цялата лампа трябва да бъде сменена.

**HRVATSKI**

OPREZ! Opasnost od
davljenja.
Objesite izvan dohvata djece.

HRVATSKI

Izvor svjetla u ovom
rasvjetnom tijelu ne može
se zamijeniti; po prestanku
rada izvora svjetla, zamijeniti
cijelo rasvjetno tijelo.

ΕΛΛΗΝΙΚΑ

ΠΡΟΣΟΧΗ! Κίνδυνος
στραγγαλισμού. Κρεμάστε το
σε μέρος μη προσβάσιμο από
τα παιδιά.

ΕΛΛΗΝΙΚΑ

Η πηγή φωτός που περιέχεται
σε αυτό το φωτιστικό δεν
μπορεί να αντικατασταθεί:
όταν η πηγή φωτός φτάσει
στο τέλος της ζωής της θα
πρέπει να αντικατασταθεί
ολόκληρο το φωτιστικό.

РУССКИЙ

ВНИМАНИЕ! Опасность
удушения.
Устанавливайте в
недоступном для детей
месте.

РУССКИЙ

Источник света в этом
светильнике не подлежит
замене. Когда закончится
срок службы источника
света, светильник
необходимо заменить.

УКРАЇНСЬКА

УВАГА! Небезпека удушення.
Вішайте в недоступному для
дітей місці.

УКРАЇНСЬКА

Джерело світла цього
світильника не підлягає
заміні. Після закінчення
терміну роботи джерела
світла світильник необхідно
замінити.

**SRPSKI**

OPREZ! Opasnost od davljenja.
Okačiti van domašaja dece.

SRPSKI

Svetlosni izvor ove svetiljke nije zamenljiv; kada svetlosni izvor prestane da radi, mora se zameniti cela svetiljka.

SLOVENŠČINA

POZOR! Nevarnost zadavljenja.
Obesi izven dosega otrok.

SLOVENŠČINA

Svetlobnega vira v tem izdelku ni mogoče zamenjati; ko življenjska doba svetlobnega vira poteče, je treba zamenjati celotno svetilko.

TÜRKÇE

DİKKAT! Boğulma riski.
Küçük çocukların ulaşamayacağı yerlere asınız.

TÜRKÇE

Bu lambanın ampulü değiştirilemez; ampulün kullanım ömrü bittiğinde, lambanın tümü değiştirilmelidir.

中文

警告！谨防发生绕缠导致窒息事故。

中文

该照明装置内的光源不可替换，若光源无法继续使用，必须更换整个照明装置。

繁中

警告！窒息危險
掛在幼兒接觸不到的地方。

繁中

不可更換燈泡；如果燈泡無法發亮，請更換整組燈具。

한국어

주의! 목졸림 위험.
어린이의 손이 닿지 않는 곳에 매달아주세요.

한국어

본 제품의 전등은 교체할 수 없습니다. 전구의 수명이 다한 경우에는 제품을 교체해야 합니다.



日本語

注意！コードなどが首に絡み窒息する恐れがあります。
お子さまの手の届かない場所に吊るしてご使用ください。

日本語

本製品の光源は交換できません。
光源が寿命を迎えたら、本体ごと交換してください。

BAHASA INDONESIA

PERINGATAN! Bahaya terjerat.

Gantungkan jauh dari jangkauan anak-anak.

BAHASA INDONESIA

Bohlam di dalam lampu ini tidak dapat diganti; ketika bohlam sudah mati, lampu harus diganti.

BAHASA MALAYSIA

AWAS! Bahaya terjerut.
Gantung agar tidak dapat dicapai oleh kanak-kanak.

BAHASA MALAYSIA

Sumber cahaya sistem lampu tidak boleh diganti; apabila hayat sumber cahaya berakhir, seluruh sistem lampu akan diganti.

عربي

تجذيراً لخطر الإختناق.
علّق بعيداً عن متناول الأطفال الصغار.

عربي

مصدر الضوء لهذا المصباح غير قابل للاستبدال؛ عندما يصل مصدر الضوء إلى نهاية عمره الافتراضي يجب تغيير المصباح بالكامل.

ไทย

ข้อควรระวัง! ระวังเด็กถูกสายไฟรัด
หรือพันจนก่อให้เกิดอันตราย
เก็บสายไฟให้พ้นมือเด็กเล็ก

ไทย

หลอดไฟเป็นแบบเปลี่ยนไม่ได้ เมื่อ
หลอดไฟหมดอายุการใช้งาน จำเป็น
ต้องเปลี่ยนโคมไฟใหม่

**MX**

Importador/Distribuidor: IKEA Supply Mexico, S.A. de C.V., Av. Paseo de las Palmas 275, Int. 403-404, Lomas de Chapultepec V sección, Miguel Hidalgo C.P.: 11000 Ciudad de México, México, Tel. 800-1-4532 69.

Lea y siga todas las instrucciones de seguridad y operación antes de usar este producto/Para uso Interior/Consulte Especificaciones eléctricas en el etiquetado del producto.

MX

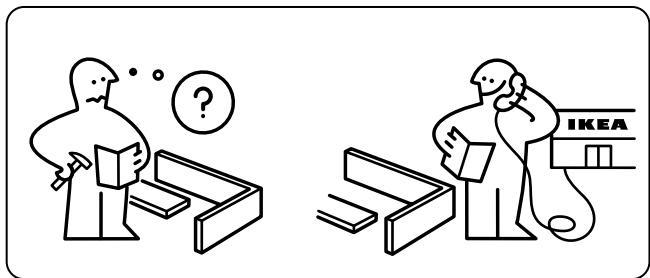
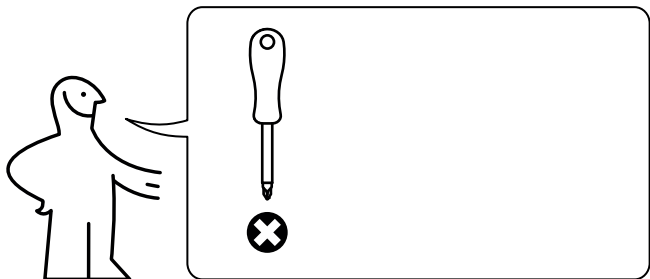
LEER Y SEGUIR TODAS LAS INSTRUCCIONES DE SEGURIDAD

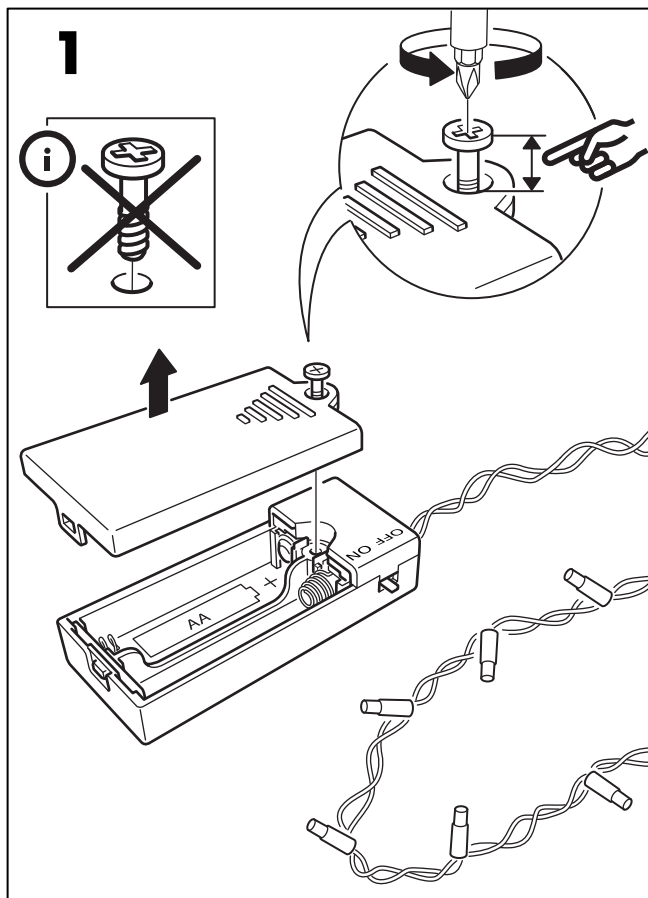
Este artículo decorativo no se destina para utilizarse por personas (incluyendo niños) cuyas capacidades físicas, sensoriales o mentales sean diferentes o estén reducidas, carezcan de experiencia o conocimiento, a menos que dichas personas reciban supervisión.

Los niños deben supervisarse para asegurar que los artículos no son empleados como juguetes.

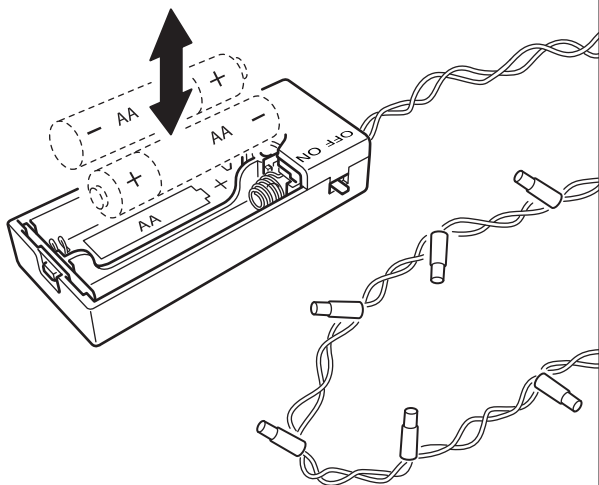
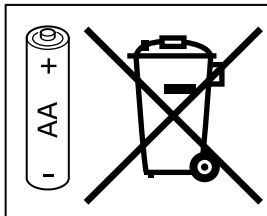
PRECAUCIÓN y en esencia lo siguientes. Para reducir el riesgo de incendio y choque eléctrico:

- Desconectar de la fuente de alimentación el artículo decorativo antes de realizar cualquier actividad de mantenimiento o limpieza.
- No utilizar el artículo decorativo (o cualquier producto dentro del alcance de esta norma) en exteriores.
- No instalar ni colgar cerca de instalaciones de gas o calentadores eléctricos, chimeneas, velas o de otras fuentes similares de calor.
- Desconectar el producto al salir de la casa, al retirarse a dormir o si se deja sin atención.
- No colgar adornos u otros objetos del cordón, cable o serie de luces.
- No cubrir el artículo decorativo con tela, papel o cualquier material que no sea parte del producto cuando está en uso.
- No instalar las series de manera que se pueda cortar o dañar el aislamiento del cable.





2



3

