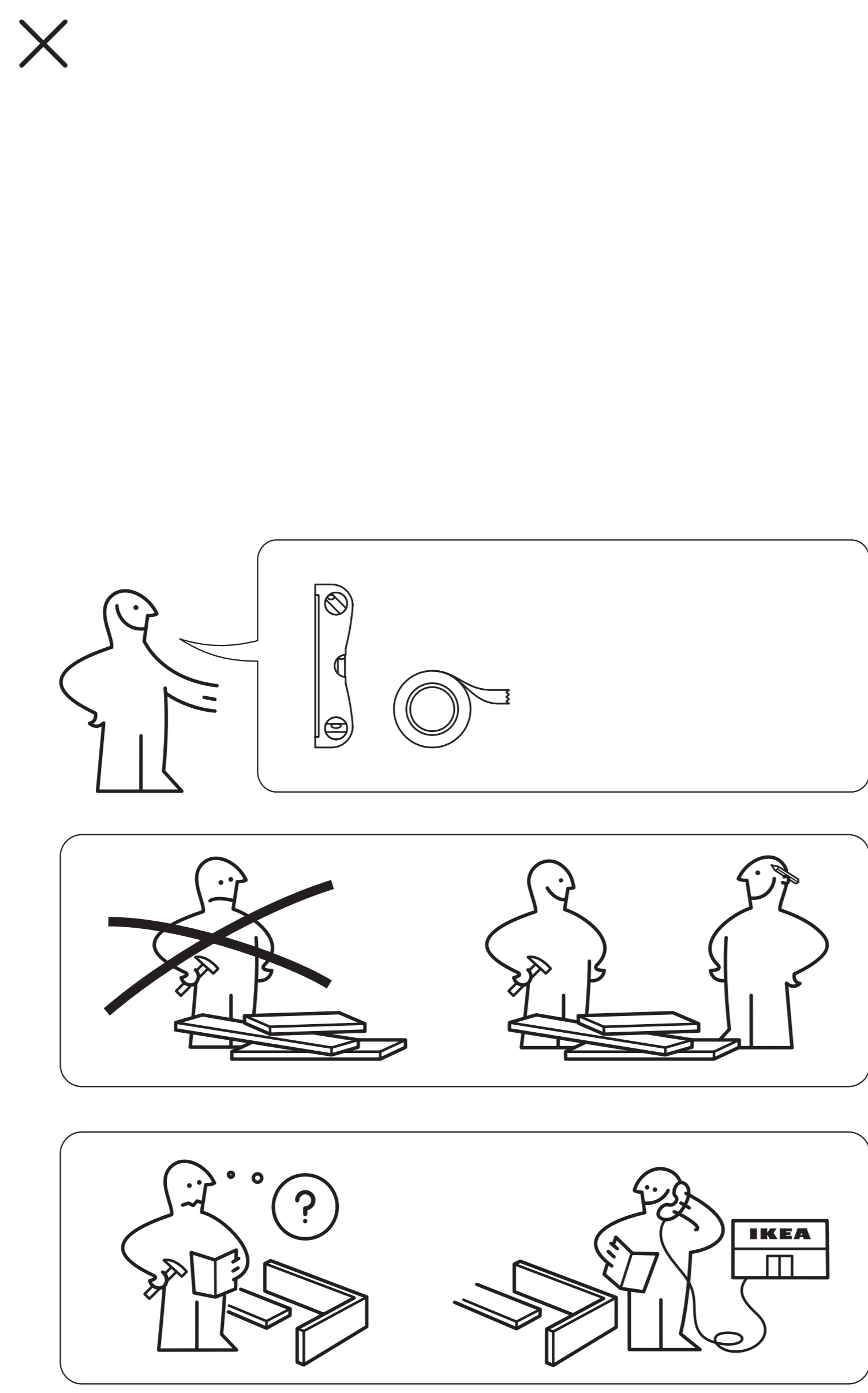
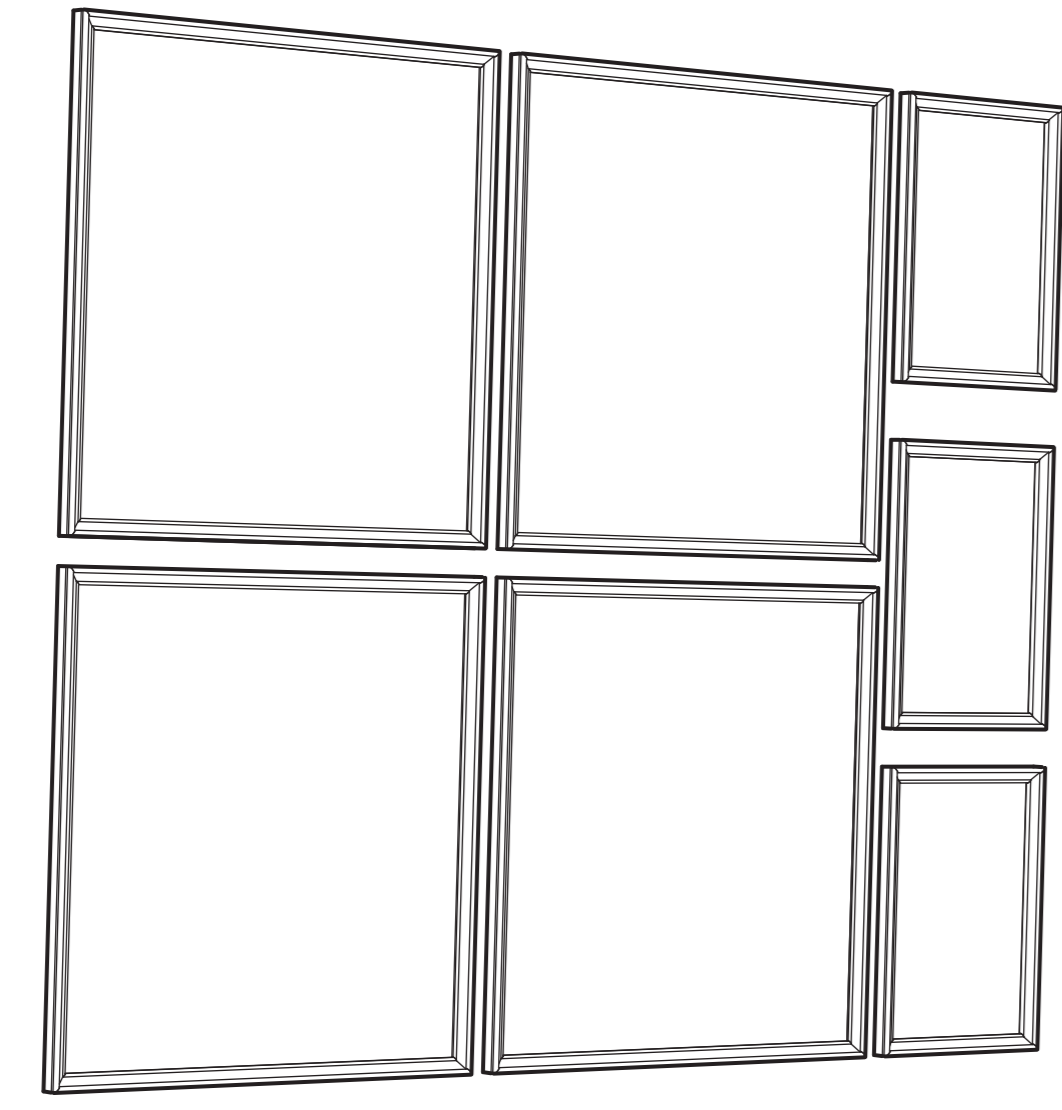


# MÄTTEBY



50 x 50 cm  
(20 x 20")

**ENGLISH**  
This unit is intended for use as a storage cabinet for small items. It is not intended for use as a wardrobe or for hanging clothes. Contact your retailer for more information.

**FRANÇAIS**  
Ce meuble est destiné à être utilisé comme armoire de rangement pour de petites affaires. Il n'est pas destiné à être utilisé comme dressing ou pour suspendre des vêtements. Contactez votre détaillant pour plus d'informations.

**DEUTSCH**  
Dieser Schrank ist für den Einsatz als Kleiderschrank für kleine Gegenstände vorgesehen. Er ist nicht für den Einsatz als Garderobe oder zum Aufhängen von Kleidung vorgesehen. Kontaktieren Sie Ihren Händler für weitere Informationen.

**ITALIANO**  
Questo mobile è destinato all'uso come armadio per piccoli oggetti. Non è destinato all'uso come guardaroba o per appendere i vestiti. Contattare il rivenditore per maggiori informazioni.

**ESPAÑOL**  
Este mueble está destinado a ser utilizado como armario para pequeños objetos. No está destinado a ser utilizado como vestidor o para colgar la ropa. Contacte con su proveedor para obtener más información.

**PORTUGUÊS**  
Este móvel é destinado a ser utilizado como guarda-roupa para pequenos objetos. Não é destinado a ser utilizado como closet ou para pendurar as roupas. Contate o seu revendedor para obter mais informações.

**ČESKY**  
Tento nábytek je určený k použití jako skříň pro malé předměty. Není určen k použití jako šatník nebo k visení oblečení. Kontaktujte svého prodejce pro další informace.

**HUNGARIK**  
Ez a tároló szekrény kis tárgyak tárolására készült. Nem alkalmas öltözőként vagy ruhák felakasztására. Kérjük, forduljon a kereskedőhöz további információkért.

**HEBREW**  
מועדון זה מיועד לשימוש כארמון קטנים. אינו מיועד לשימוש כחדר הלבוש או להanging בגדים. אנא צרו קשר עם ספק המוצר למידע נוסף.

**ARMENIAN**  
Սա փոքր անոթ է օգտագործվում որպես փոքր առարկաների պահպանման համար: Այն չէ օգտագործվում որպես օրհաստի սենյակ կամ հագուստ կախելու համար: Կապվե՛ք ձեր վաճառքի կետին՝ ավելի տեղեկությունների համար:

**FINNISH**  
Tämä on pieni kaappi pienien esineiden säilyttämiseksi. Se ei ole tarkoitettu vaatekaappiksi tai vaatteiden riippu- tai hirtittämiselle. Ota yhteyttä myyjäisiisi lisätietoja varten.

**SWEDISH**  
Denna är en liten garderob för små föremål. Den är inte avsedd att användas som klädkåp eller för att hänga kläder. Kontakta din återförsäljare för ytterligare information.

**ROMANIAN**  
Acesta este un dulap mic destinat pentru stocarea obiectelor mici. Nu este destinat să fie folosit ca garderobă sau pentru a atârna hainele. Contactați vânzătorul pentru mai multe informații.

**CZECH**  
Tento nábytek je určen k použití jako skříň pro malé předměty. Není určen k použití jako šatník nebo k visení oblečení. Kontaktujte svého prodejce pro další informace.

**SLOVAK**  
Tento nábytok je určený na použitie ako skriňa na malé predmety. Nie je určený na použitie ako šatník alebo na visenie odevu. Kontaktujte svojho predajcu pre ďalšie informácie.

**ESTONIAN**  
See on väike kapp väike asjade säilitamiseks. See ei ole mõeldud riidekappina või riide riputamiseks. Võtke ühendust oma müüjaga lisateabe saamiseks.

**LETGIAN**  
Šis ir mazs kabinets mazām lietai glabāšanai. Tas nav paredzēts lietošanai kā garderoba vai drēbju karāšanai. Sazinieties ar savu pārdevēju, lai saņemtu papildu informāciju.

**LITHUANIAN**  
Šis yra mažas spintelis mažų daiktų laikymui. Jis nėra skirtas naudoti kaip garderoba ar drabužių kabinetas. Susisiekite su savo parduotoju, kad gautumėte daugiau informacijos.

**HUNGARIK**  
Ez a tároló szekrény kis tárgyak tárolására készült. Nem alkalmas öltözőként vagy ruhák felakasztására. Kérjük, forduljon a kereskedőhöz további információkért.

**ARMENIAN**  
Սա փոքր անոթ է օգտագործվում որպես փոքր առարկաների պահպանման համար: Այն չէ օգտագործվում որպես օրհաստի սենյակ կամ հագուստ կախելու համար: Կապվե՛ք ձեր վաճառքի կետին՝ ավելի տեղեկությունների համար:

**FINNISH**  
Tämä on pieni kaappi pienien esineiden säilyttämiseksi. Se ei ole tarkoitettu vaatekaappiksi tai vaatteiden riippu- tai hirtittämiselle. Ota yhteyttä myyjäisiisi lisätietoja varten.

**SWEDISH**  
Denna är en liten garderob för små föremål. Den är inte avsedd att användas som klädkåp eller för att hänga kläder. Kontakta din återförsäljare för ytterligare information.

**ROMANIAN**  
Acesta este un dulap mic destinat pentru stocarea obiectelor mici. Nu este destinat să fie folosit ca garderobă sau pentru a atârna hainele. Contactați vânzătorul pentru mai multe informații.

**CZECH**  
Tento nábytek je určen k použití jako skříň pro malé předměty. Není určen k použití jako šatník nebo k visení oblečení. Kontaktujte svého prodejce pro další informace.

**SLOVAK**  
Tento nábytok je určený na použitie ako skriňa na malé predmety. Nie je určený na použitie ako šatník alebo na visenie odevu. Kontaktujte svojho predajcu pre ďalšie informácie.

**ESTONIAN**  
See on väike kapp väike asjade säilitamiseks. See ei ole mõeldud riidekappina või riide riputamiseks. Võtke ühendust oma müüjaga lisateabe saamiseks.

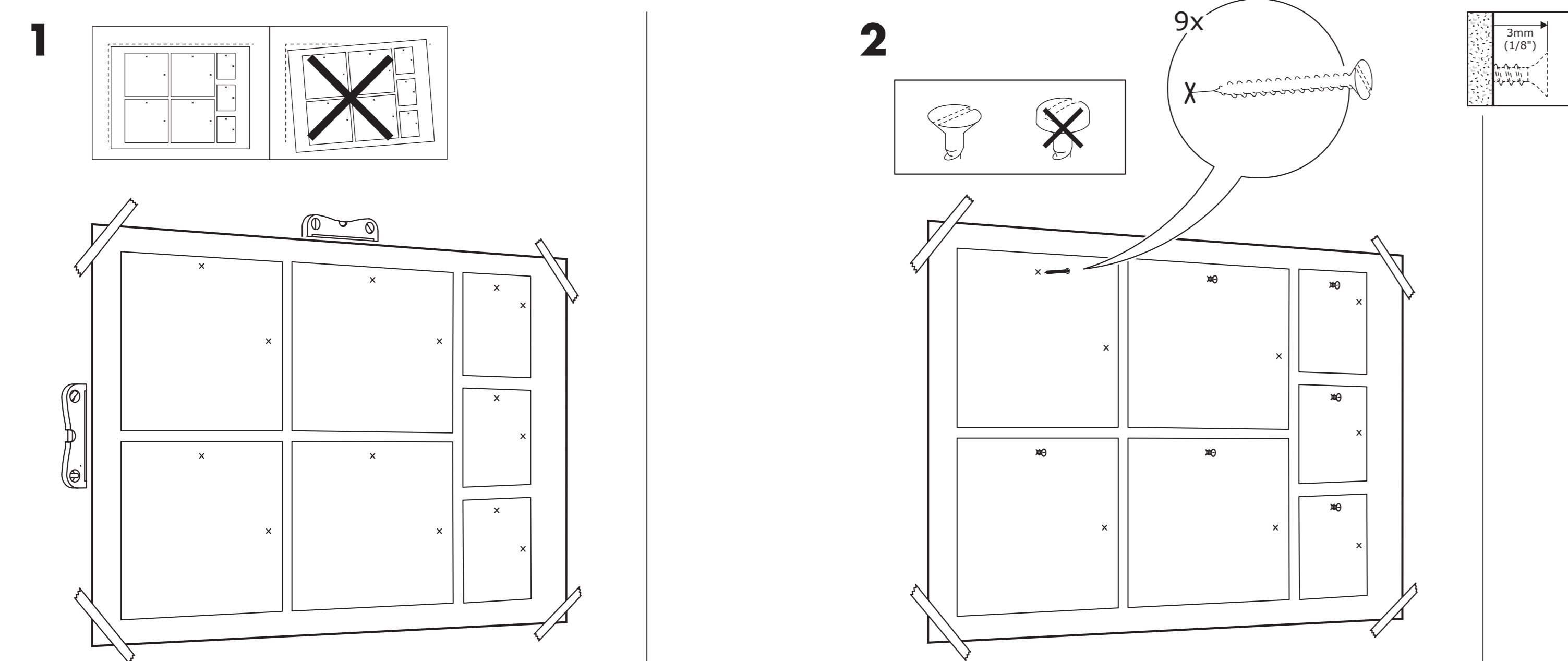
**LETGIAN**  
Šis ir mazs kabinets mazām lietai glabāšanai. Tas nav paredzēts lietošanai kā garderoba vai drēbju karāšanai. Sazinieties ar savu pārdevēju, lai saņemtu papildu informāciju.

**LITHUANIAN**  
Šis yra mažas spintelis mažų daiktų laikymui. Jis nėra skirtas naudoti kaip garderoba ar drabužių kabinetas. Susisiekite su savo parduotoju, kad gautumėte daugiau informacijos.

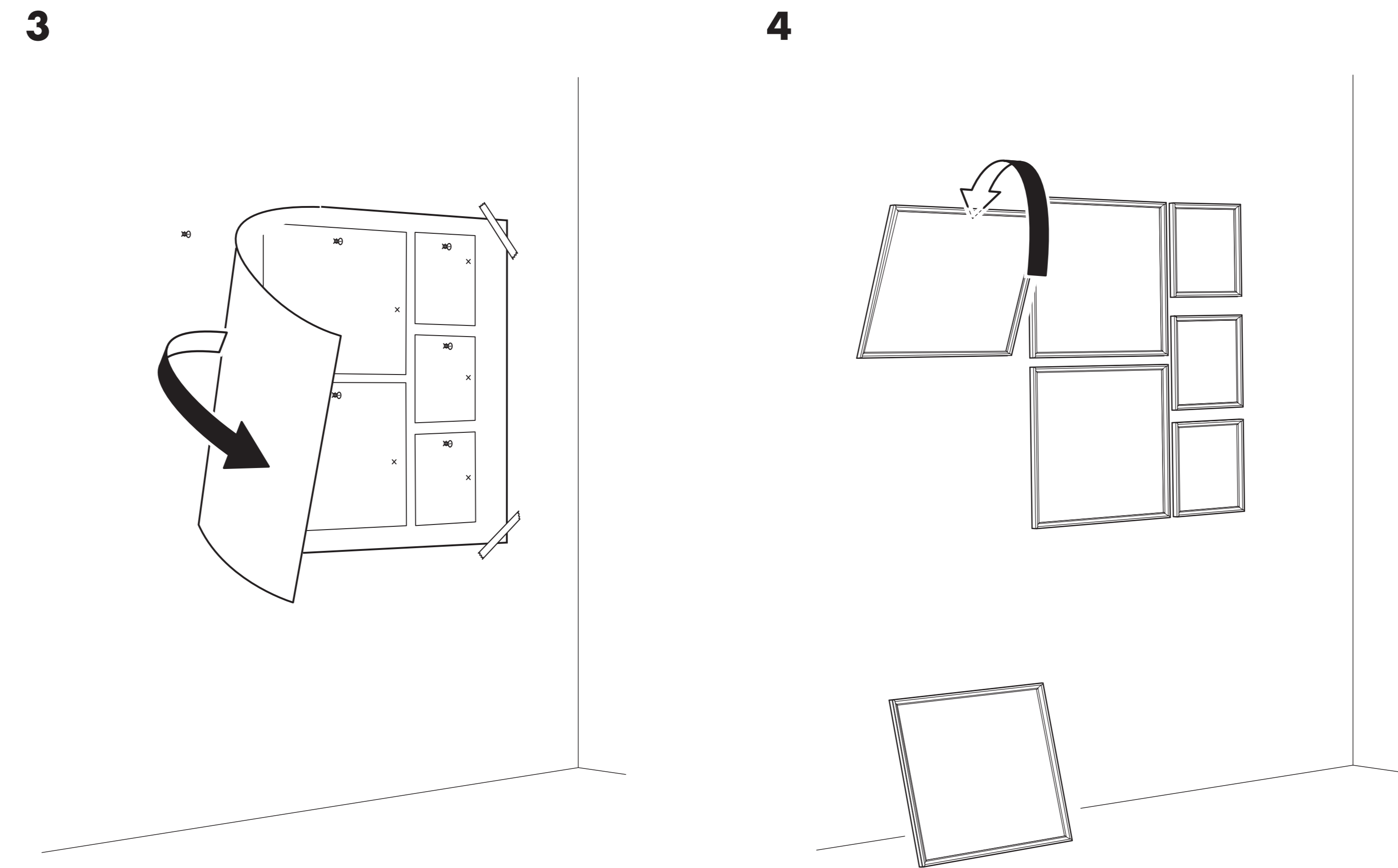
50 x 50 cm  
(20 x 20")

21 x 30 cm  
(8 1/4 x 12")

21 x 30 cm  
(8 1/4 x 12")



50 x 50 cm  
(20 x 20")



50 x 50 cm  
(20 x 20")

21 x 30 cm  
(8 1/4 x 12")

