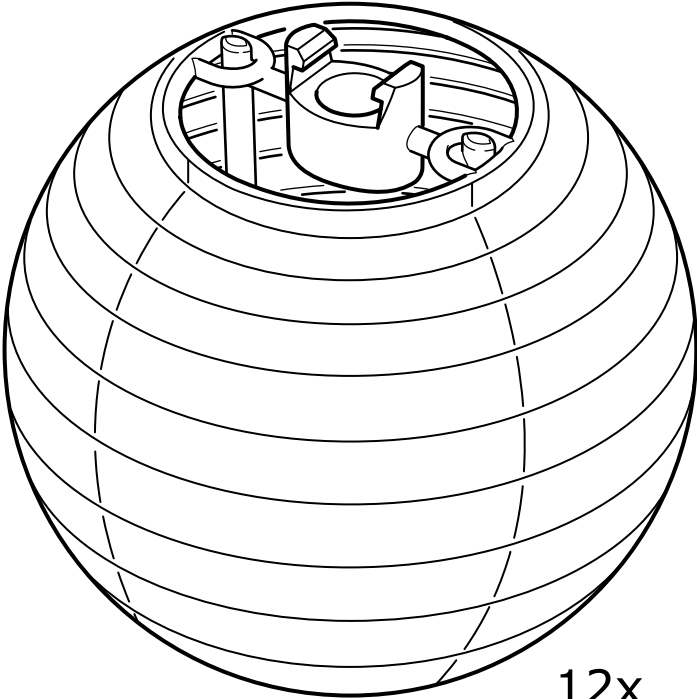
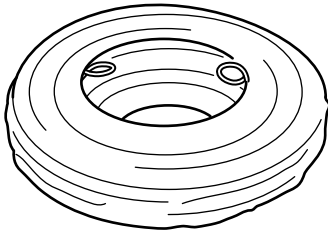
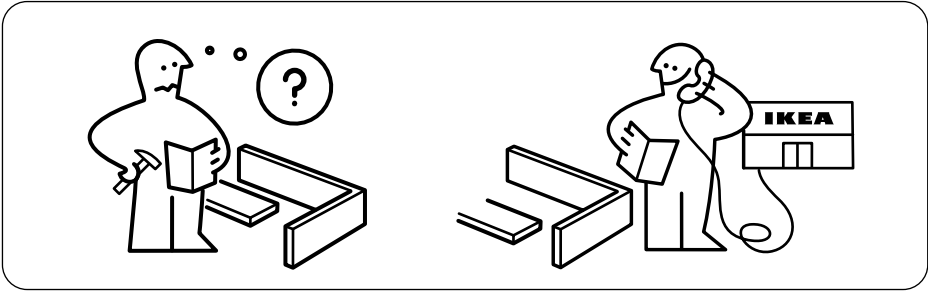


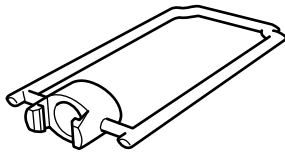
SOLVINDEN



12x



12x

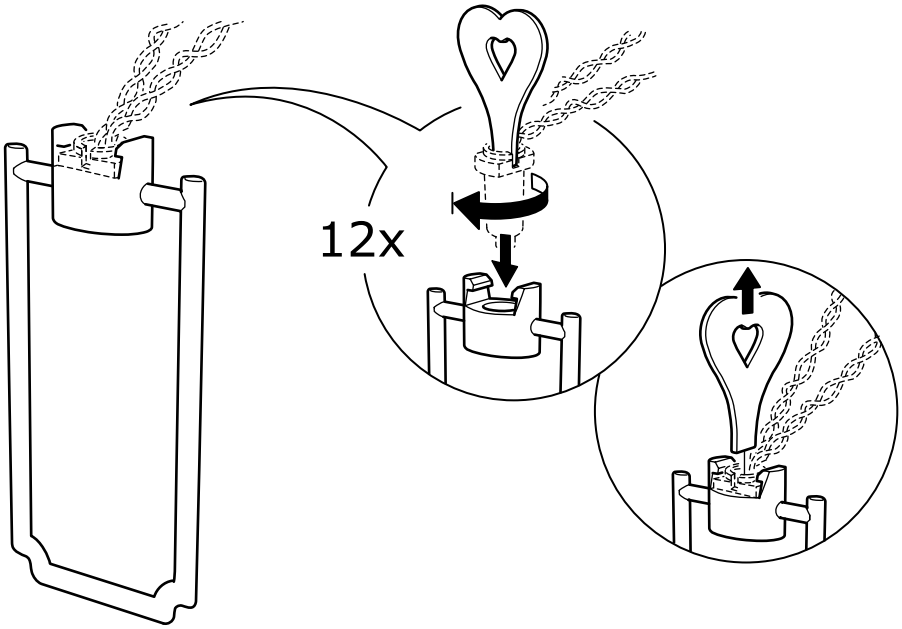


12x

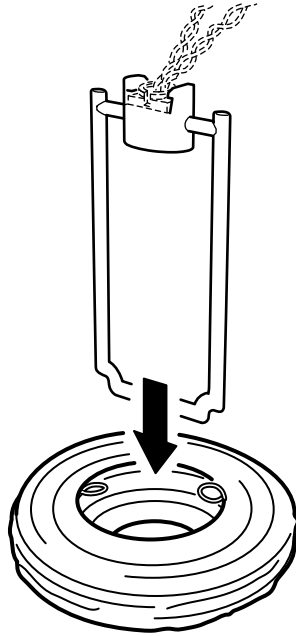


1x

1



2



3

