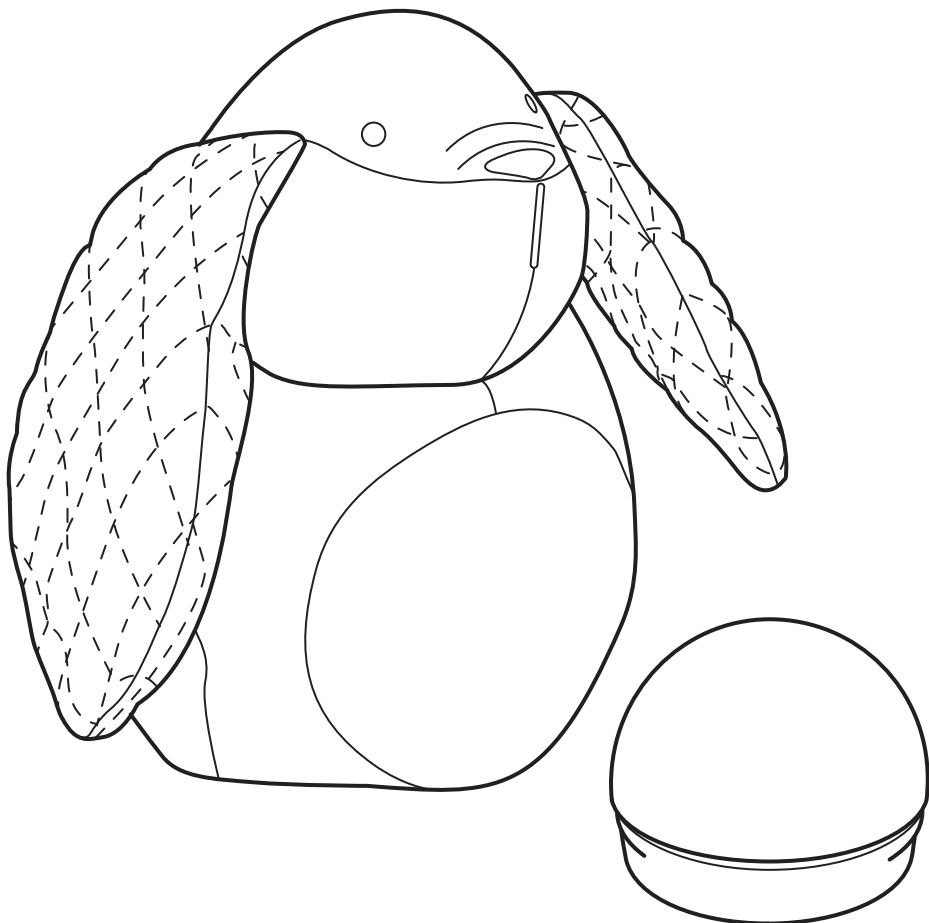


# PEKHULT



Design and Quality  
IKEA of Sweden



### English

IMPORTANT - READ CAREFULLY - KEEP FOR FUTURE REFERENCE  
WARNING!

CAUTION - ELECTRICALLY OPERATED PRODUCT  
Not recommended for children under 3 years of age. As with all electric products, precautions should be observed during handling and use to prevent electric shock.

### English

You can use either rechargeable or non-rechargeable batteries.  
Before charging, remove the rechargeable batteries from the toy.  
Only use batteries of the same or equivalent type as recommended.  
Do not mix old and new batteries.  
Follow the correct polarity when you insert the batteries.  
Used batteries must be removed from the product.  
Do not short-circuit the supply terminals.

### Deutsch

WICHTIG! - AUFMERKSAM LESEN - FÜR SPÄTER AUFHEBEN  
ACHTUNG!  
ELEKTRISCH BETRIEBENES PRODUKT  
Für Kinder unter 3 Jahren nicht empfohlen.  
Wie bei allen Elektroprodukten muss man bei der Handhabung und Benutzung Vorsicht walten lassen, um Stromschlag zu verhindern.

### Deutsch

Aufladbare oder nicht aufladbare Batterien können benutzt werden.  
Aufladbare Batterien/Akkus vor dem Laden aus dem Spielzeug nehmen.  
Nur die empfohlenen Batterien oder Batterien des gleichen Typs verwenden.  
Keine neuen und gebrauchten Batterien kombinieren.  
Die Batterien müssen mit den Polen in die korrekte Richtung eingelegt werden.  
Verbrauchte Batterien müssen aus dem Produkt herausgenommen werden.  
Die Batteriepole dürfen nicht kurzgeschlossen werden.

### Français

IMPORTANT ! A LIRE ATTENTIVEMENT ET A CONSERVER.  
MISE EN GARDE !

ATTENTION - PRODUIT ELECTRIQUE  
Ce produit ne convient pas aux enfants de moins de 3 ans. Comme avec tout appareil électrique, il convient d'observer des précautions au cours de la manipulation et de l'utilisation de ce produit pour éviter tout risque d'électrocution.

### Français

Il est possible d'utiliser des piles rechargeables ou alcalines.  
Toujours retirer les piles rechargeables du jouet avant de procéder à leur recharge.  
Utiliser uniquement des piles du même type ou de type équivalent à celles recommandées.  
Ne pas mélanger des piles neuves avec des piles usées.  
Insérer les piles en respectant les polarités.  
Toute pile usagée doit être retirée du produit.  
Ne pas court-circuiter les pôles des piles.

### Nederlands

BELANGRIJK! - ZORGVULDIG DOORLEZEN - BEWAREN VOOR TOEKOMSTIG GEBRUIK  
WAARSCHUWING!  
ELEKTRISCH PRODUCT  
Niet aanbevolen voor kinderen beneden 3 jaar.  
Zoals bij alle elektrische producten is voorzichtigheid geboden bij de hantering en het gebruik ervan om een elektrische schok te voorkomen.

### Nederlands

Je kan oplaadbare of niet-oplaadbare batterijen gebruiken.  
Voordat je gaat opladen de oplaadbare batterijen uit het speelgoed verwijderen.  
Gebruik uitsluitend batterijen van hetzelfde of een soortgelijk type als wordt aanbevolen.  
Combineer geen nieuwe en gebruikte batterijen.  
Volg de juiste polariteit wanneer je de batterijen plaatst.  
Verwijder verbruikte batterijen uit het product.  
Zorg dat je de batterijpolen niet kortsluit.



### Dansk

VIGTIGT! LÆS OMHYGGELIGT. GEM TIL FREMTIDIG BRUG  
ADVARSEL!

FORSIGTIG – ELDRETVET PRODUKT

Anbefales ikke til børn under 3 år. Ligesom ved alle andre elektriske produkter skal man være forsigtig ved håndtering og brug for at forhindre stød.

### Dansk

Du kan bruge genopladelige eller ikke-genopladelige batterier.

Før opladning skal de genopladelige batterier tages ud af legetøjet.

Brug kun batterier af den samme type eller en type, der svarer til den, der anbefales.

Bland ikke gamle og nye batterier.

Sørg for, at polerne vender korrekt, når du sætter batterierne i.

Brugte batterier skal tages ud af produktet.

Forbindelsesklemmerne må ikke kortsluttes.

### Íslenska

MIKILVÆGT - LESTU VANDLEGA - GEYMDU TIL AÐ  
LESA SÍÐAR

VARÚÐ!

RAFKNÚIN VARA

Ekki ætluð börnum þriggja ára og yngri. Líkt um um allar rafmagnsvörur þarf að gæta sérstakrar varkárni við meðhöndlun og notkun til að koma í veg fyrir raflost.

### Íslenska

Þú getur notað annaðhvort hleðslurafhliðður eða venjulegar rafhlöður.

Fyrir hleðslu þarf að fjarlægja hleðslurafhliðurnar úr leikfanginu.

Við mælum með að nota aðeins rafhlöður af sömu gerð eða svipaðri gerð.

Ekki blanda saman gömlum og nýjum rafhlöðum. Settu rafhlöðurnar rétt í tækið.

Nauðsynlegt er að fjarlægja notaðar rafhlöður úr vörunni.

Ekki valda skammhlaupi í vörunni.

### Norsk

VIKTIG! - LES NØYE GJENNOM

- TA VARE PÅ BRUKSANVISNINGEN FOR FREMTIDIG BRUK.

ADVARSEL!

STRØMDREVET PRODUKT

Ikke anbefalt for barn under 3 år. Som med alle strømdrevne produkter bør det utvises forsiktighet ved håndtering og bruk for å unngå elektrisk støt.

### Norsk

Du kan enten bruke oppladbare batterier eller batterier som ikke er ladbare. Ta de oppladbare batteriene ut av leken før lading. Bruk bare

batterier med samme eller tilsvarende type som den anbefalte. Ikke bland gamle batterier. Pass

på å sette inn batteriene riktig vei, ved å følge polaritetstegnene. Brukte batterier må fjernes

fra produktet. Strømtilkoblingspunktene må ikke kortsluttes.

### Suomi

TÄRKEÄÄ! LUE HUOLELLISESTI LÄPI JA SÄÄSTÄ  
VASTAISUUDEN VARALLE.

VAROITUS!

SÄHKÖKÄYTTÖINEN TUOTE

Ei suositella alle 3-vuotiaille lapsille. Kuten kaikkien sähkölaitteiden ollessa kyseessä, tuotteen käytössä ja käsittelyssä on noudatettava varovaisuutta sähköiskun välttämiseksi.

### Suomi

Voidaan käyttää joko ladattavia tai kertakäyttöisiä paristoja. Poista ladattavat paristot lelusta ennen

latausta. Käytä ainoastaan suositeltuja tai niitä vastaavia paristotyypppejä. Älä käytä vanhoja ja

uusia paristoja sekaisin. Aseta paristot niin, että niiden navat ovat oikein päin. Käytetyt paristot

on poistettava tuotteesta. Älä aiheuta paristoille oikosulkua.



### Svenska

VIKTIGT! - LÄS IGENOM NOGA - SPARA FÖR

FRAMTIDA BRUK

VARNING!

ELDRIVEN PRODUKT

Rekommenderas ej för barn under 3 år.

Som med alla elprodukter, bör försiktighet iakttas vid hantering och användning för att förhindra elchock.

### Svenska

Du kan använda antingen laddningsbara eller icke-laddningsbara batterier.

Innan du laddar, ta bort de laddningsbara batterierna från leksaken.

Använd endast batterier av samma eller motsvarande typ som rekommenderas.

Blanda inte nya och begagnade batterier.

Följ rätt polaritet när du sätter i batterierna.

Förbrukade batterier måste tas bort från produkten.

Kortslut inte matningsterminalerna.

### Česky

DŮLEŽITÉ INFORMACE – ČTĚTE POZORNĚ –

POKYNY USCHOVEJTE

VAROVÁNÍ!

POZOR – ELEKTRICKÝ VÝROBEK

Výrobek nedoporučujeme používat dětem do 3 let.

Podobně jako u jiných elektrických spotřebičů je

třeba při manipulaci s tímto výrobkem dodržovat

bezpečnostní opatření, aby se zabránilo úrazu

elektrickým proudem.

### Česky

Můžete použít buď dobíjecí nebo nedobíjecí baterie.

Před nabíjením vyjměte dobíjecí baterie z hračky.

Používejte pouze baterie stejného nebo srovnatelného typu, jak je doporučeno.

Nekombinujte staré a nové baterie.

Při vkládání baterií dodržujte správnou polaritu.

Použité baterie musí být z produktu vyjmuty.

Nezkratujte napájecí svorky.

### Español

¡IMPORTANTE! – LEER DETENIDAMENTE –

GUARDAR PARA FUTURAS CONSULTAS

¡ADVERTENCIA!

ATENCIÓN: ESTE PRODUCTO FUNCIONA CON

ELECTRICIDAD.

No se recomienda para niños de menos de 3 años de edad.

Como con todos los productos eléctricos, se recomienda máximo cuidado al manipular este producto para evitar calambres.

### Español

Puedes utilizar pilas recargables y no recargables.

Si usas las recargables, quítalas del juguete antes de ponerlas en carga. Utiliza sólo las pilas que se recomiendan o de tipo equivalente.

No mezcles pilas nuevas y viejas.

Inserta las pilas con la polaridad correcta.

Las pilas agotadas se deben quitar del juego.

No cortocircuites los polos de las pilas.

### Italiano

IMPORTANTE - LEGGI ATTENTAMENTE QUESTE

ISTRUZIONI E CONSERVALE PER ULTERIORI

CONSULTAZIONI

AVVERTENZA!

ATTENZIONE - PRODOTTO ELETTRICO

Inadatto ai bambini di età inferiore a 3 anni.

Come nel caso di tutti gli articoli elettrici, prendi

le dovute precauzioni quando maneggi o usi

questo prodotto, per prevenire il rischio di scosse

elettriche.

### Italiano

Puoi usare batterie ricaricabili o non ricaricabili.

Se usi quelle ricaricabili, togliile dal giocattolo prima di metterle in carica. Usa solo le batterie

consigliate o di tipo equivalente. Non mescolare batterie vecchie e nuove.

Le batterie vanno inserite con la corretta polarità.

Le batterie esaurite devono essere tolte dal giocattolo.

I terminali di alimentazione non devono essere messi in cortocircuito.



### **Magyar**

FONTOS - OLVASD EL FIGYELMESEN - ŐRIZD MEG EZT A TÁJÉKOZTATÓT FIGYELEM!

ELEKTROMOS TERMÉK

3 év alatti gyermek számára nem ajánlott. Mint minden elektromos termék esetében, most is körültekintően olvasd el a tájékoztatót, tartsd be annak előírásait, így elkerülhető az áramütés.

### **Magyar**

Használhatsz újratölthető vagy egyszer használható elemeket is.

Töltés előtt vedd ki a tölthető elemeket a játékból.

Kizárólag az IKEA által javasolt vagy annak megfelelő típusú elemeket használd.

Ne használj vegyesen új és régi elemeket.

Az elemek behelyezésekor ügyelj a helyes polaritásra!

A használt elemeket ki kell venni a termékből.

Ne zárd rövidre a betápláló csatlakozókat.

### **Polski**

WAŻNE – PRZECZYTAJ UWAGAŃNIE I ZACHOWAJ INFORMACJĘ NA PRZYSZŁOŚĆ OSTRZEŻENIE!

UWAGA – PRODUKT ELEKTRYCZNY

Produkt przeznaczony dla dzieci powyżej 3 lat.

Podobnie jak w przypadku innych produktów elektrycznych przy korzystaniu z urządzenia należy zachować ostrożność, aby zapobiec porażeniu prądem.

### **Polski**

Można stosować akumulatory lub zwykłe baterie jednorazowe.

Przed ładowaniem należy wyjąć akumulatory z zabawki.

Używać wyłącznie baterii tego samego lub równoważnego typu, zgodnie z zaleceniami.

Nie mieszać starych i nowych baterii.

Wkładając baterie, należy zachować właściwą biegunowość.

Zużyte baterie należy usunąć z produktu.

Nie zwierać zacisków zasilania.

### **Eesti**

OLULINE - LUGEGE HOOLIKALT - HOIDKE

HILISEMA VAJADUSE TARBEKS ALLES

HOIATUS!

ETTEVAATUST - ELEKTRILINE TOODE

Ei ole soovitatav alla 3-aastastele lastele. Nagu

kõikide elektriliste toodete puhul, tuleb järgida

ohutusnõudeid ennetamaks elektrilöögi saamist.

### **Eesti**

Võid kasutada kas tavalisi või taaslaetavaid patareisid.

Enne taaslaetavate patareide laadimist eemalda

patareid mänguasjalt.

Kasuta vaid soovitatud või sama tüüpi patareisid.

Ära kasuta korraga uusi ja vanu patareisid.

Patareide sisestamisel jälgi, et asetaksid patareid pesasse õige poolusega.

Kasutatud patareid tuleb tootest eemaldada.

Ära lühista toiteterminale.

### **Latviešu**

SVARĪGI - RŪPĪGI IZLASIET - SAGLABĀJIET

TURPMĀKAI UZZINĀI

BRĪDINĀJUMS!

UZMANĪBU - ELEKTRISKI VADĀMA IERĪCE

Nav ieteicama bērniem, kas jaunāki par 3 gadiem.

Tāpat kā ar visām elektroprecēm, lai izvairītos no elektriskās strāvas trieciena, ar to rīkojoties un to lietojot, jāievēro piesardzība.

### **Latviešu**

Drīkst lietot standarta baterijas vai atkārtoti

uzlādējamas baterijas. Baterijas pirms uzlādes

jāizņem no rotālijetas. Lietot tikai ieteiktā

veida baterijas vai līdzīgas baterijas. Pilnas

baterijas nedrīkst lietot kopā ar daļēji izlādētām

baterijām. Baterijas jāliek atbilstoši polaritātes

atzīmēm. Izlādētas baterijas ir jāizņem. Neizraisīt

īssavienojumu.



### **Lietuvių**

SVARBI INFORMACIJA - ATIDŽIAI PERSKAIITYKITE - IŠSAUGOKITE

ĮSPĖJIMAS!

PAVOJINGA - ELEKTROS PRIETAISAS

Nerekomenduojama vaikams iki 3 metų. Naudoti atsargiai, kaip ir visus elektros prietaisus, ir saugotis elektros šoko.

### **Lietuvių**

Galite naudoti įkraunamąsias arba paprastas baterijas.

Įkraunamąsias baterijas kraukite išėmę iš žaislo.

Naudokite tokio paties tipo arba lygiavertes baterijas.

Nenaudokite senų ir naujų baterijų kartu.

Tinkamai, pagal poliškumą, įdėkite baterijas.

Netinkamas naudoti baterijas išimkite iš žaislo.

Neužtrumpinkite maitinimo gnybtų.

### **Portugues**

IMPORTANTE - LEIA ATENTAMENTE - GUARDE PARA REFERÊNCIA FUTURA

AVISO!

PERIGO - ESTE PRODUTO FUNCIONA A

ELECTRICIDADE

Não recomendável para crianças com menos de 3 anos. Tal como com todos os produtos eléctricos, recomenda-se o máximo cuidado na manipulação e utilização deste produto para evitar choques eléctricos.

### **Portugues**

Pode usar pilhas recarregáveis ou não recarregáveis.

Antes de carregar, retire as baterias recarregáveis do brinquedo.

Use apenas pilhas do tipo recomendado ou equivalentes.

Não misture pilhas novas com antigas.

Ao inserir as pilhas, respeite a polaridade.

As pilhas usadas devem ser removidas do produto.

Não provoque curto-circuitos nos terminais de alimentação.

### **Româna**

IMPORTANT- CITEȘTE CU ATENȚIE- PĂSREAZĂ PENTRU REFERINȚE VIITOARE

ATENȚIE!

PRODUS ELECTRIC

Produsul nu este recomandat copiilor sub 3

ani. Se recomandă folosirea cu atenție pentru a preveni șocurile electrice.

### **Româna**

Poți folosi baterii reîncărcabile sau neîncărcabile.

Înainte de încărcare, scoate bateriile reîncărcabile din jucărie.

Folosește doar baterii de același tip sau echivalent, conform recomandărilor.

Nu amesteca bateriile vechi cu cele noi.

Respectă polaritatea corectă atunci când introduci bateriile.

Bateriile folosite trebuie eliminate din produs.

Nu scurtcircuita bornele de alimentare.

### **Slovensky**

DŔLEŽITÉ – POZORNE PREČÍTAJTE – USCHOVAJTE PRE BUDÚCNOSŤ

UPOZORNĚNIE!

POZOR – VÝROBOK FUNGUJE NA ELEKTRINU

Výrobok neodporúčame používať pri deťoch mladších ako 3 roky. Ako pri všetkých elektrických spotrebičoch, pri manipulácii a používaní tohto výrobku je treba dodržiavať bezpečnostné opatrenia, aby sa predišlo úrazu elektrickým prúdom.

### **Slovensky**

Môžete použiť nabíjateľné alebo nenabíjateľné batérie.

Pred nabíjaním odstráňte nabíjateľné batérie z hračky.

Používajte iba batérie odporúčaného typu alebo im zodpovedajúce batérie.

Nekombinujte nové a staré batérie.

Batérie vkladajte podľa značiek polarity.

Použitú batériu z výrobku odstráňte.

Neskratujte prírodné póly.



### **Български**

**ВАЖНО - ПРОЧЕТЕТЕ ВНИМАТЕЛНО - ЗАПАЗЕТЕ ЗА СПРАВКА ВНИМАНИЕ!**

**БЪДЕТЕ ПРЕДПАЗЛИВИ - ПРОДУКТЪТ РАБОТИ С ЕЛЕКТРИЧЕСТВО**

Не се препоръчва за деца под 3 години. Както при всички продукти, използващи електричество, при работа с този продукт трябва да се спазват мерки за безопасност, за да бъде избегнат токов удар.

### **Български**

Можете да използвате или акумулаторни батерии или батерии за еднократна употреба. Извадете акумулаторните батерии от играчката преди да започнете зареждане. Препоръчва се да използвате батерии от един и същ или еквивалентен тип. Не комбинирайте стари и нови батерии. Обърнете внимание на правилните полюси, когато поставяте батериите. Вече използваните батерии трябва да се премахват от продукта. Не причинявайте късо съединение в гнездата за хранене.

### **Hrvatski**

**VAŽNO - PAŽLJIVO PROČITAJTE - SAČUVAJTE UPUTE ZA BUDUĆE POTREBE UPOZORENJE!**

**OPREZ - ELEKTRIČNI PROIZVOD**  
Nije namijenjen za djecu mlađu od 3 godine. Kao i sa svim električnim proizvodima, pridržavajte se mjera opreza pri rukovanju i upotrebi zbog sprečavanja strujnog udara.

### **Hrvatski**

Mogu se upotrebljavati punjive ili nepunjive baterije.

Prije punjenja, potrebno je ukloniti punjive baterije iz igračke.

Upotrebljavati samo baterije istog ili sličnog tipa kao što je preporučeno.

Ne miješati stare i nove baterije.

Slijedi točan polaritet prilikom stavljanja baterija. Istrošene baterije moraju se ukloniti iz proizvoda.

Ne stavljati u kratki spoj priključke napajanja.

### **Ελληνικά**

**ΣΗΜΑΝΤΙΚΟ - ΔΙΑΒΑΣΤΕ ΠΡΟΣΕΧΤΙΚΑ - ΚΡΑΤΗΣΤΕ ΤΟ ΓΙΑ ΜΕΛΛΟΝΤΙΚΗ ΑΝΑΦΟΡΑ ΠΡΟΕΙΔΟΠΟΙΗΣΗ!**

**ΠΡΟΣΟΧΗ - ΠΡΟΪΟΝ ΠΟΥ ΛΕΙΤΟΥΡΓΕΙ ΜΕ ΗΛΕΚΤΡΙΚΟ ΡΕΥΜΑ**

Δεν συνιστάται για παιδιά μικρότερα των 3 ετών. Όπως και με όλα τα ηλεκτρικά είδη, θα πρέπει να ακολουθούνται, κατά την μεταφορά και την χρήση, οι αντίστοιχες προφυλάξεις, ώστε να προλαμβάνεται ο κίνδυνος ηλεκτροπληξίας

### **Ελληνικά**

Μπορείτε να χρησιμοποιήσετε είτε επαναφορτιζόμενες ή μη-επαναφορτιζόμενες μπαταρίες.

Πριν από τη φόρτιση, αφαιρέστε τις επαναφορτιζόμενες μπαταρίες από το παιχνίδι.

Να χρησιμοποιείτε μόνο μπαταρίες του ίδιου ή παρόμοιου τύπου όπως προτείνεται.

Μην ανακατεύετε παλιές με νέες μπαταρίες.

Ακολουθήστε τα σήματα της πολικότητας όταν τοποθετείτε τις μπαταρίες.

Χρησιμοποιημένες μπαταρίες πρέπει να αφαιρούνται από το προϊόν.

Μην προκαλείτε βραχυκύκλωμα στην τροφοδοσία.

### **Русский**

**ВАЖНО – ПРОЧИТАЙТЕ ВНИМАТЕЛЬНО – СОХРАНИТЕ ЭТУ ИНСТРУКЦИЮ ВНИМАНИЕ!**

**ОСТОРОЖНО – ЭЛЕКТРИЧЕСКОЕ ИЗДЕЛИЕ**

Товар предназначен для детей старше 3 лет.

При использовании электрических изделий следуйте правилам безопасности во избежание электрошока.

### **Русский**

Вы можете использовать аккумуляторные или обычные батарейки.

Перед зарядкой батарейки необходимо извлечь из игрушки.

Используйте батарейки рекомендованных типов или аналогичные им.

Не используйте одновременно старые и новые батарейки.

Соблюдайте полярность (плюс «+» и минус «-») для правильной установки батареек.

Израсходованные батарейки должны быть извлечены.

Зажимы источников питания не должны быть закорочены.



### **Українська**

**ВАЖЛИВО! — УВАЖНО ПРОЧИТАЙТЕ —**  
**ЗБЕРЕЖІТЬ ЦЮ ІНСТРУКЦІЮ ДЛЯ ПОДАЛЬШОГО**  
**ВИКОРИСТАННЯ**  
**ПОПЕРЕДЖЕННЯ!**

**УВАГА! – ЕЛЕКТРОВИРІБ**

Товар не призначений для дітей віком до 3 років. Щоб запобігти ураженню струмом, під час використання електровиробів необхідно дотримуватися правил безпеки.

### **Українська**

Можна використовувати звичайні батарейки або акумулятори.

Перед зарядженням, акумулятори потрібно вийняти з іграшки.

Використовуйте батарейки однакового або подібного типу, як рекомендовано.

Не змішуйте старі та нові батареї.

Розташовуйте батарейки відповідно до їх полярності.

Дістаньте використані батарейки.

Не слід замикати контакти батарейок.

### **Srpski**

**VAŽNO - PAŽLJIVO PROČITAJ – SAČUVAJ ZA**

**UBUDUĆE**

**UPOZORENJE!**

**OPREZ - PROIZVOD NA STRUJU**

Nije preporučeno za decu mlađu od 3 godine. Kao i sa svim proizvodima na struju, i s ovim pažljivo rukuj kako bi se izbegao svaki rizik od strujnog udara.

### **Srpski**

Možeš upotrebljavati bilo punjive bilo nepunjive baterije.

Pre punjenja, ukloni punjive baterije iz igračke.

Upotrebljavaj samo baterije iste vrste ili slične, prema preporuci.

Ne mešaj stare i nove baterije.

Sledi tačan polaritet prilikom stavljanja baterija.

Istrošene baterije moraju se ukloniti iz proizvoda.

Ne stavljaj u kratki spoj terminale za napajanje.

### **Slovenščina**

**POMEMBNO – POZORNO PREBERI – SHRANI ZA**  
**KASNEJŠO UPORABO**  
**OPOZORILO!**

**POZOR – ELEKTRIČNA NAPRAVA**

Ni priporočljivo za otroke, mlajše od 3 let. Kot velja za vse električne naprave, je tudi pri uporabi tega izdelka potrebna previdnost, da ne bi prišlo do električnega udara.

### **Slovenščina**

Za napajanje lahko uporabljate tako polnilne kot nepolnilne baterije.

Pred polnjenjem odstrani polnilne baterije iz igrače. Uporabljaj le baterije enake baterijo oziroma baterije enakega tipa, kot so priporočene. Ne mešaj starih in novih baterij.

Baterije vstaviš tako, da se poli ujemajo z oznakami.

Prazne baterije odstrani iz igrače.

Pazi, da med napajalnimi priključki ne pride do kratkega stika.

### **Türkçe**

**ÖNEMLİ - DİKKATLE OKUYUN - İLERİKİ**

**KULLANIMLAR İÇİN SAKLAYIN**

**UYARI!**

**DİKKAT - ELEKTRİKLI ÜRÜN**

3 yaşın altındaki çocuklar için tavsiye edilmez. Tüm elektrikli ürünlerde olduğu gibi el ile temas ve kullanma sırasında elektrik çarpmasını önlemek için gerekli önlemler alınmalıdır.

### **Türkçe**

Şarj edilebilir veya şarj edilemeyen pilleri kullanabilirsiniz.

Şarj etmeden önce, şarj edilebilir pilleri oyuncaktan çıkarın.

Yalnızca önerildiği gibi aynı veya eşdeğer tipte pilleri kullanın.

Eski ve yeni pilleri karıştırmayın.

Pilleri yerleştirirken doğru kutuplara yerleştirin.

Kullanılmış piller üründen çıkarılmalıdır.

Besleme terminallerini kısa devre yapmayın.





### 中文

重要事項 - 請仔細閱讀 - 保留, 以備將來參考

警告!

警告 - 電力產品

建議3歲以下兒童不要使用。在使用所有的電力產品時, 在安裝和使用的過程中, 應遵循預防措施, 以防觸電。

### 中文

充電電池或非充電電池都可以使用。

充電前, 將充電電池從玩具上取下。

請務必按照建議, 使用相同或等效類型的電池。

請勿將新舊電池混合使用。

插入電池時, 注意正負極。

使用過的電池必須從產品中取出。

請勿造成電源終端短路。

### 繁中

重要 - 仔細閱讀 - 保留做為未來參考

警告!

警告 - 電氣操作產品

不建議3歲以下兒童使用。如同所有的電氣產品, 使用

操作時, 應遵守預防措施, 以防觸電。

### 繁中

可使用充電或非充電電池。

充電前, 請先拆下玩具內的充電電池。

僅能使用同類型電池。

不可混用新、舊電池。

請依照正確的極性安裝電池。

使用過的電池須從產品內拆下。

不可造成電源短路。

### 한국어

중요 - 꼼꼼히 읽어주세요 - 추후 참고를 위해 잘 보관해  
주세요

경고!

주의 - 전기제품

3세 이하 어린이가 사용하기에는 적합하지 않습니다. 모든

전기제품은 취급 및 사용 시 안전에 주의해야 합니다.

### 한국어

충전지 또는 일반 건전지를 사용할 수 있습니다.

충전하기 전에 장난감에서 충전식 건전지를 제거하세요.

권장되는 타입의 건전지만 사용하세요.

오래된 건전지와 새 건전지를 함께 사용하지 마세요.

건전지를 삽입할 때 전극에 맞게 삽입해 주세요.

사용한 건전지는 제품에서 제거해야 합니다.

충전 단자가 합선되지 않도록 주의해 주세요.

### 日本語

重要-よくお読みになり、必要な時にご覧いただける  
よう大切に保管してください。

警告!

注意-電動式製品

3歳以下のお子様のご使用には向いていません。ほ  
かの電気製品同様、使用にあたっては注意事項を守  
り、感電しないようご注意ください。

### 日本語

充電式電池も非充電式電池も使用できます。

充電前におもちゃから充電式電池を取り外してくだ  
さい。

必ず推奨する電池と同一または同等の種類をお使い  
ください。

古い電池と新しい電池をまぜて使わないでくださ  
い。

電池を入れるときは、プラス極とマイナス極を正しい  
向きで入れてください。

使用済み電池は必ず製品から取り外してください。

電源端子をショートさせないでください。

### Bahasa Indonesia

PENTING - BACA TELITI - SIMPAN UNTUK

REFERENSI!

PERINGATAN!

PERHATIAN - PRODUK DIOPERASIKAN SECARA  
ELEKTRIK

Tidak direkomendasikan untuk anak di bawah  
usia 3 tahun. Seperti semua produk listrik,  
tindakan pencegahan harus diperhatikan selama  
penanganan dan penggunaan untuk mencegah  
sengatan listrik.

### Bahasa Indonesia

Anda dapat menggunakan baterai isi ulang atau  
non-isi ulang.

Sebelum mengisi daya, lepaskan baterai isi ulang  
dari mainan.

Hanya gunakan baterai dengan jenis yang sama  
atau setara seperti yang disarankan.

Jangan mencampur baterai lama dan baru.

Ikuti polaritas yang benar saat Anda memasukkan  
baterai.

Baterai bekas harus dilepas dari produk.

Hindari korsleting terminal suplai.



### Bahasa Malaysia

PENTING - BACA DENGAN TELITI - SIMPAN UNTUK RUJUKAN AMARAN!

AMARAN! - PRODUK BEROPERASI MENGGUNAKAN ELEKTRIK

Tidak disyorkan untuk kanak-kanak di bawah umur 3 tahun. Seperti produk elektrik yang lain, langkah berjaga-jaga perlu di teliti semasa pengendalian dan digunakan untuk mengelakkan terkena kejutan elektrik.

### Bahasa Malaysia

Anda boleh sama ada menggunakan bateri boleh cas semula ataupun tidak boleh cas semula.

Sebelum pengecasan, keluarkan bateri boleh cas daripada mainan.

Hanya gunakan bateri daripada jenis yang sama atau sama seperti yang disyorkan.

Jangan campur bateri lama dan baharu.

Ikut kekutuban yang betul apabila memasukkan bateri.

Bateri yang telah diguna hendaklah dikeluarkan daripada produk.

Jangan litar pintas terminal bekalan

### عربي

هام- إقرأ بعناية - إحفظ لمرجع مستقبلي تنبيه!

تحذير- منتج مشغّل كهربائياً

لا يوصى به للأطفال دون سن الثلاث سنوات. كما مع كل المنتجات الكهربائية، يجب مراقبة الإجراءات الوقائية خلال معالجته و إستعماله لمنع صدمة كهربائية.

### عربي

يمكنك استخدام البطاريات القابلة لإعادة الشحن أو غير القابلة لإعادة الشحن.

يجب إزالة البطاريات القابلة لإعادة الشحن من اللعبة قبل بدء عملية شحنها.

استخدم فقط البطاريات من نفس النوع أو ما يعادلها كما هو موصى به.

لا تستخدم بطاريات قديمة مع جديدة في نفس الوقت.

اتبع القطب الصحيح عند إدخال البطاريات.

يجب إزالة البطاريات المستعملة من المنتج.

لا تعرض مصدر الطاقة إلى التماس كهربائي.

### ไทย

ข้อมูลสำคัญ ควรอ่านอย่างละเอียด และเก็บไว้เป็นข้อมูลอ้างอิงต่อไป  
คำเตือน!

ข้อควรระวัง

ไม่เหมาะสำหรับเด็กอายุต่ำกว่า 3 ปี การใช้เครื่องใช้ไฟฟ้าทุกชนิด ต้องปฏิบัติตามคำแนะนำการใช้และคำเตือนเพื่อความปลอดภัย เพื่อป้องกันไฟฟ้าดูด

### ไทย

ใช้แบตเตอรี่ได้ทั้งชนิดชาร์จไฟได้และชนิดชาร์จไฟไม่ได้  
แบตเตอรี่ชนิดชาร์จไฟได้ต้องถอดออกจากของเล่นก่อนนำไปชาร์จ

ใช้เฉพาะแบตเตอรี่แบบเดียวหรือเท่ากันกับแบบที่แนะนำเท่านั้น  
ห้ามใช้แบตเตอรี่เก่าและใหม่ผสมกัน

ใส่แบตเตอรี่ให้ถูกขั้ว

ถอดแบตเตอรี่ทั้งหมดแล้วออกจากของเล่น อย่าปล่อยให้ขั้ว

ห้ามแก้ไขตัดแปลงขั้วต่อแหล่งจ่ายไฟ เพราะอาจเกิดไฟฟ้าลัดวงจรได้

### Tiếng Việt

QUAN TRỌNG - ĐỌC KỸ - LƯU LẠI ĐỂ THAM KHẢO KHI CẦN

CẢNH BÁO!

CHÚ Ý - SẢN PHẨM VẬN HÀNH BẰNG ĐIỆN

Không khuyến dùng cho trẻ dưới 3 tuổi. Tương tự như các sản phẩm điện khác, phải lưu ý và thận trọng khi sử dụng, xử lý sản phẩm để tránh bị giật điện.

### Tiếng Việt

Bạn có thể dùng cả hai loại, pin sạc và pin không có khả năng sạc lại.

Nếu bạn dùng pin sạc, hãy tháo pin ra khỏi đồ chơi trước khi sạc.

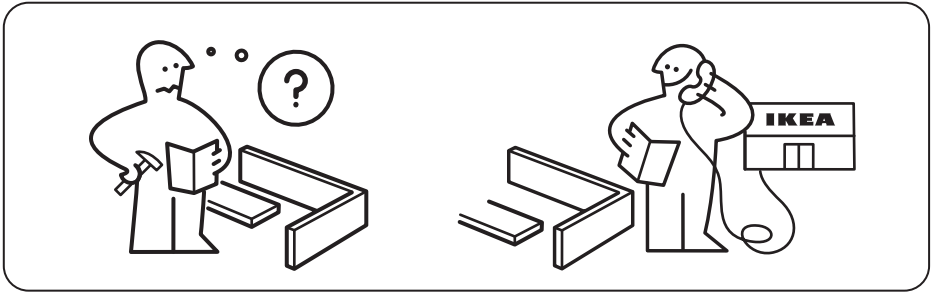
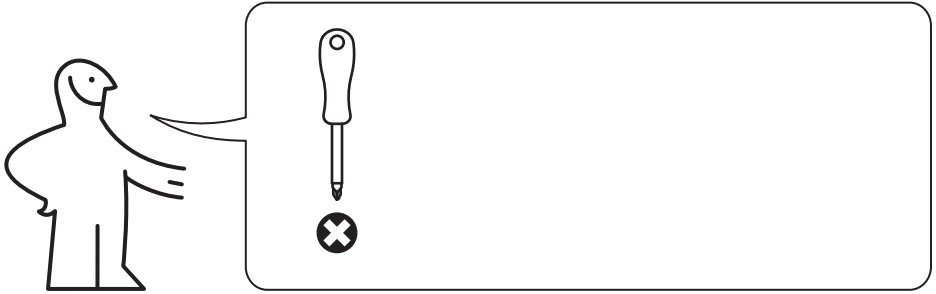
Chỉ dùng loại pin được khuyến dùng hoặc tương tự.

Không sử dụng lẫn lộn pin cũ và pin mới.

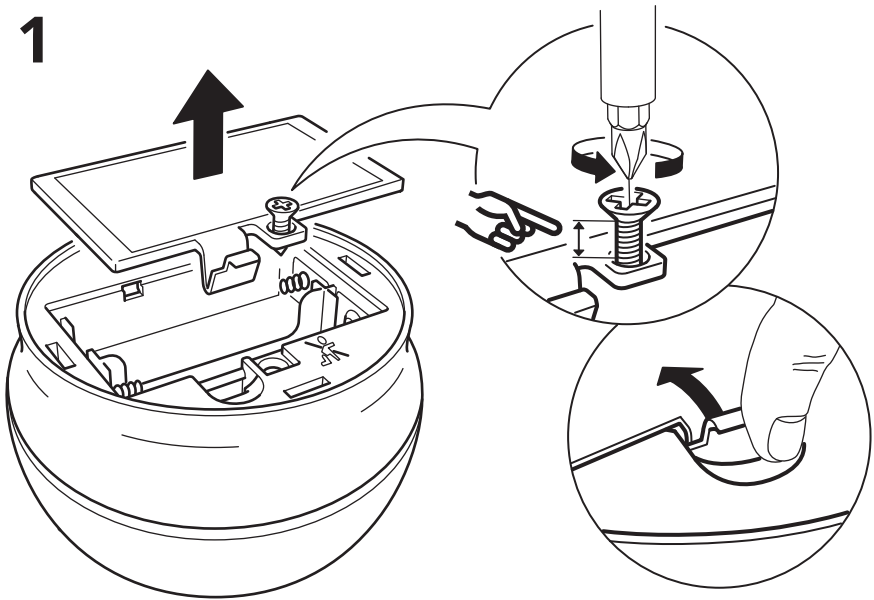
Lắp pin theo đúng cực pin.

Phải lấy pin đã qua sử dụng ra khỏi sản phẩm.

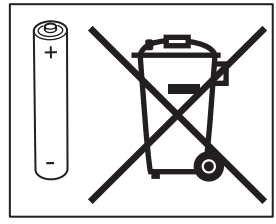
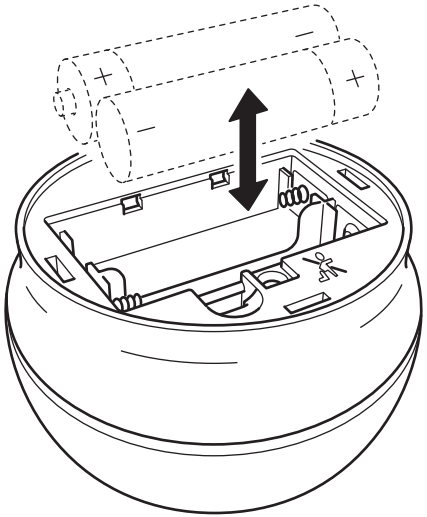
Không làm đoản mạch các cực pin.



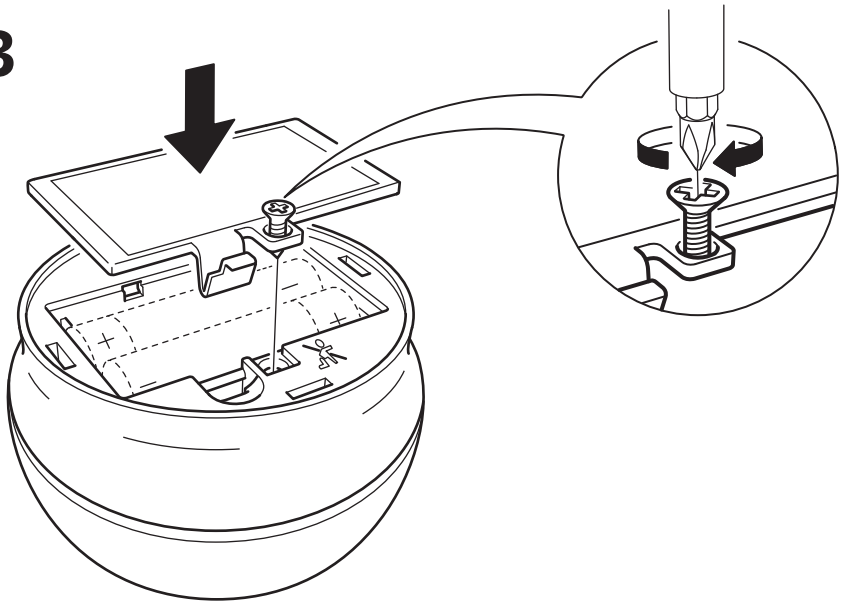
1



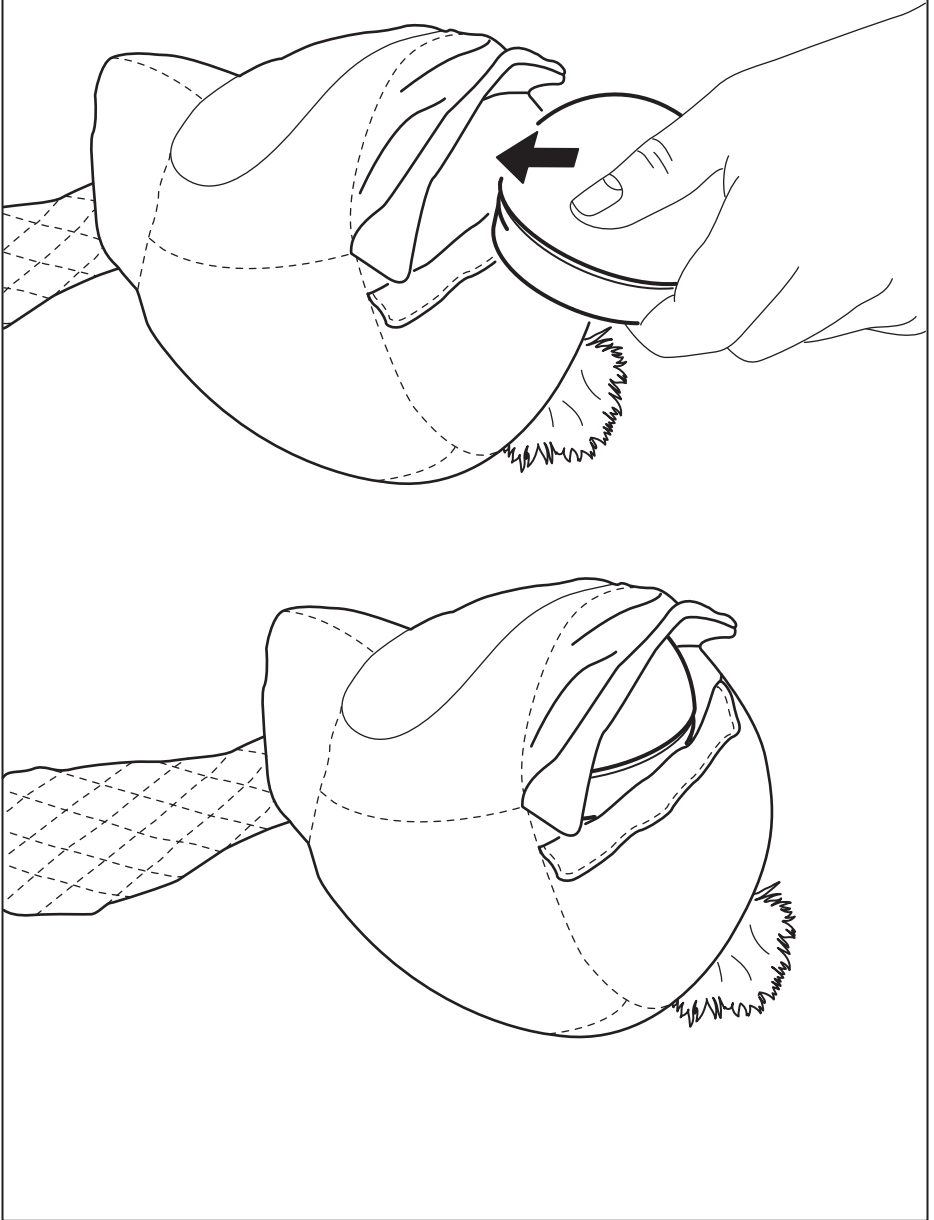
2



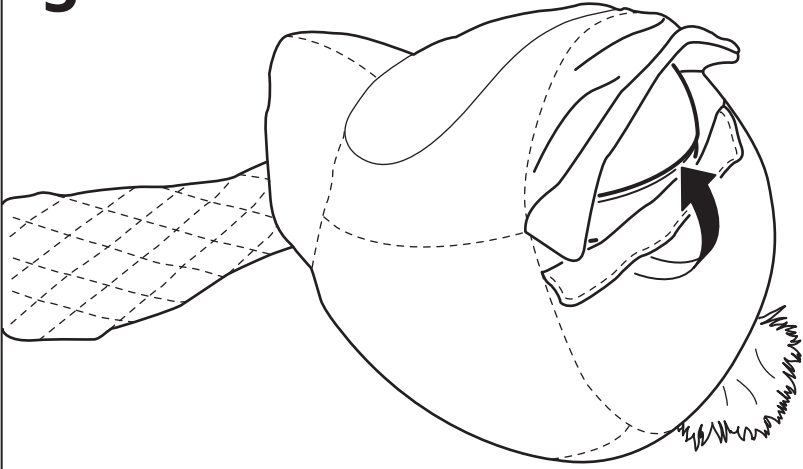
3



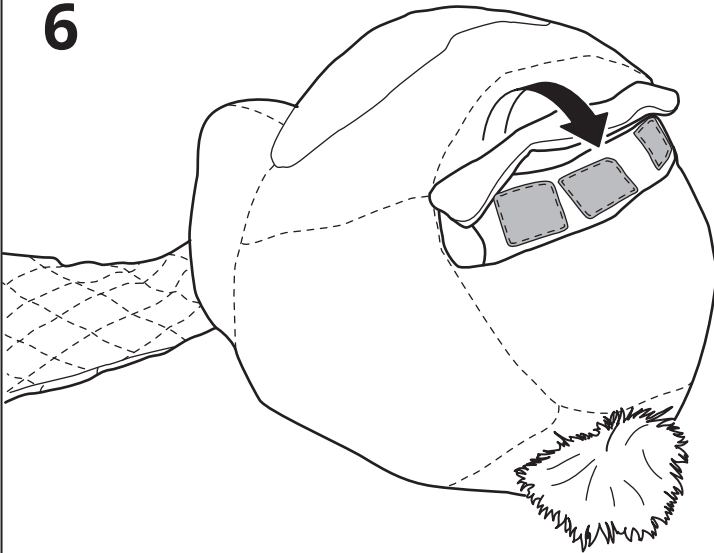
4



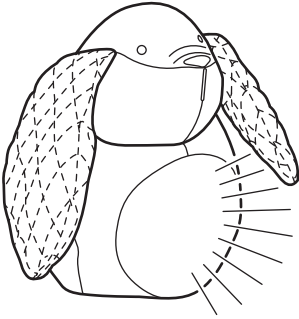
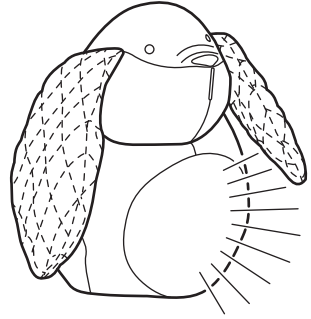
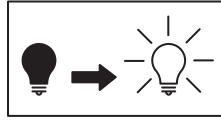
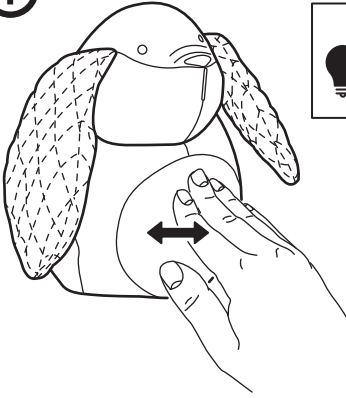
5



6



i



15 min

