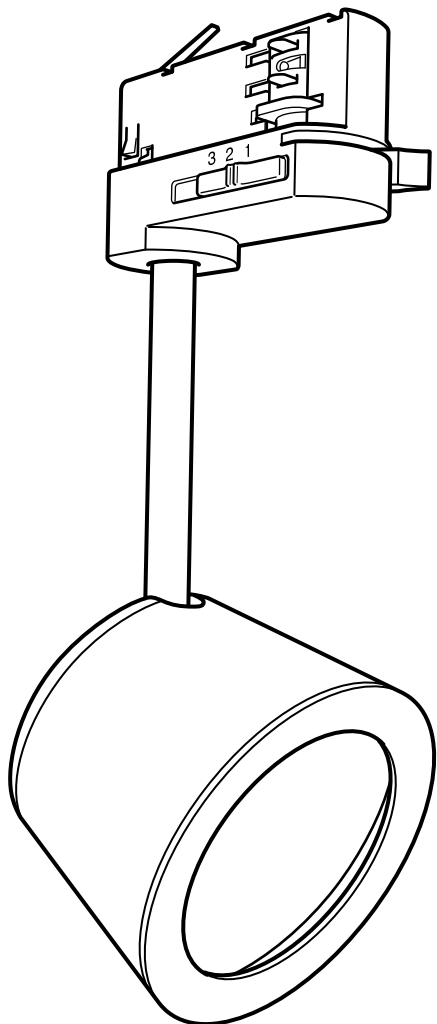


# SKENINGE



Design and Quality  
IKEA of Sweden

**ENGLISH**

Compatible with SKENINGE track.

Max 8.5W.

Save these instructions for future use.

**DEUTSCH**

Passend zu SKENINGE Schiene.

Höchstbelastung 8,5 W.

Diese Anleitung aufbewahren.

**FRANÇAIS**

Convient pour le rail SKENINGE.

Charge maximale : 8,5 W.

Conserver ces instructions pour pouvoir vous y reporter ultérieurement.

**NEDERLANDS**

Compatibel met de SKENINGE rail.

Maximale belasting 8,5W.

Bewaar deze instructies.

**DANSK**

Kompatibel med SKENINGE skinne.

Maks. belastning 8,5W.

Gem anvisningerne til senere brug.

**ÍSLENSKA**

Hentar með SKENINGE braut.

Hámark 8.5 W

Geymdu þessar leiðbeiningar.

**NORSK**

Kan brukes til SKENINGE skinne.

Maks wattstyrke 8,5 W.

Ta vare på disse instruksjonene for bruk senere.

**SUOMI**

Sopii SKENINGE-kiskoon.

Enint. 8,5 W.

Säilytä nämä ohjeet myöhempää käyttöä varten.

**SVENSKA**

Passar med skenan SKENINGE.

Maximal belastning 8.5W.

Spara dessa instruktioner.

**ČESKY**

Vhodné pro kolejnici SKENINGE.

Max. 8,5 W.

Tyto instrukce uschovejte pro budoucí použití.

**ESPAÑOL**

Compatible con el riel SKENINGE.

Máx. 8,5W.

Guarda estas instrucciones para poder consultarlas en el futuro.

**ITALIANO**

Compatibile con binario SKENINGE.

Max. 8,5W.

Conserva queste istruzioni per ulteriori consultazioni.

**MAGYAR**

A SKENINGE sínnel kompatibilis.

Max 8,5 W

Őrizd meg ezt az útmutatót későbbi használatra.

**POLSKI**

Pasuje do szyny SKENINGE.

Maks. 8,5 W.

Zachowaj instrukcję na przyszłość.

**EESTI**

Sobib SKENINGE siinisüsteemiga.

Max 8,5W.

Hoidke juhised hilisema vajaduse tarbeks alles.

**LATVIEŠU**

Iespējams lietot ar SKENINGE sliedi.

Maksimālā slodze 8,5W.

Saglabājiet instrukciju turpmākai uzziņai.

**LIETUVIŪ**

Tinka tik bėgeliai SKENINGE.

Ne daugiau nei 8,5 W.

Išsaugokite instrukcijas ateičiai.

**PORTUGUĒS**

Compatível com a calha SKENINGE.

Máx. 8,5W

Guarde estas instruções para referência futura.

**ROMĀNA**

Se potrivește cu șina SKENINGE.

Încărcătură maximă: 8,5W

Păstrează aceste instrucțiuni

**SLOVENSKY**

Kompatibilné s koľajničkou SKENINGE.

Maximálne zaťaženie 8,5 W.

Tieto pokyny si uschovajte pre budúcnosť.



### **БЪЛГАРСКИ**

Този артикул е съвместим с релса SKE-NINGE.

Макс. 8.5W.

Запазете тези инструкции за бъдеща справка.

### **HRVATSKI**

Kompatibilno sa SKENINGE stazom.

Maks. 8,5 W.

Sačuvati upute za buduće potrebe.

### **ΕΛΛΗΝΙΚΑ**

Συμβατό με τη ράγα SKENINGE.

Μέγ. 8,5W.

Φυλάξτε αυτές τις οδηγίες για μελλοντική χρήση.

### **РУССКИЙ**

Совместимо с секцией для подсветки SKENINGE.

Макс. 8,5 Вт.

Сохраните эти инструкции для справок в дальнейшем.

### **УКРАЇНСЬКА**

Сумісно із SKENINGE СКЕНІНГЕ секцією для підсвітки.

Макс. 8,5 Вт.

Зберігайте ці інструкції для подальшого використання.

### **SRPSKI**

Odgovara SKENINGE šinskom nosaču.

Maks. 8,5W.

Sačuvaj ova uputstva za ubuduće.

### **SLOVENŠČINA**

Združljivo s SKENINGE vodilom.

Največ 8,5 W.

Shrani ta navodila za kasnejšo uporabo.

### **TÜRKÇE**

SKENINGE ray ile uyumludur.

Maksimum 8.5W

İleride kullanmak üzere bu talimatları saklayınız.



## 中文

兼容 SKENINGE 怀宁格 导轨。

可承受的最大负荷为 8.5 瓦。

请妥善保管本说明书，以备日后参考。

## 繁体

僅適用於SKENINGE軌道。

最大負載量8.5W。

請保留說明書，以供參考。

## 한국어

SKENINGE/세닝에 조명트랙에서만 사용 가능.

최대 8.5W.

본 설명서는 참고용으로 보관해주세요.

## 日本語

SKENINGE/ シェニング トラックに対応。

電球は 8.5W 以下のものをご使用ください。

この説明書は、いつでも参照できるように大切に保管してください。

## BAHASA INDONESIA

Cocok dengan trek SKENINGE.

Maks 8.5W.

Simpan petunjuk ini untuk penggunaan berikutnya.

## BAHASA MALAYSIA

Sesuai dengan trek SKENINGE

Maksimum 8.5W.

Simpan arahan ini untuk kegunaan pada masa hadapan.

## عربي

متوافق مع مسار SKENINGE.

الحمولة القصوى 8,5 واط

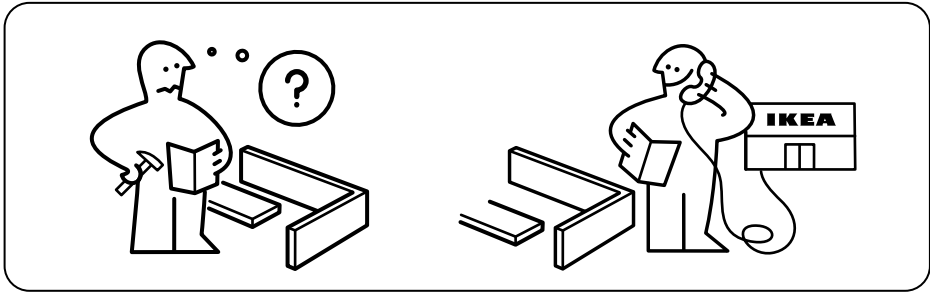
احتفظ بهذه التعليمات للرجوع إليها مستقبلاً.

## ไทย

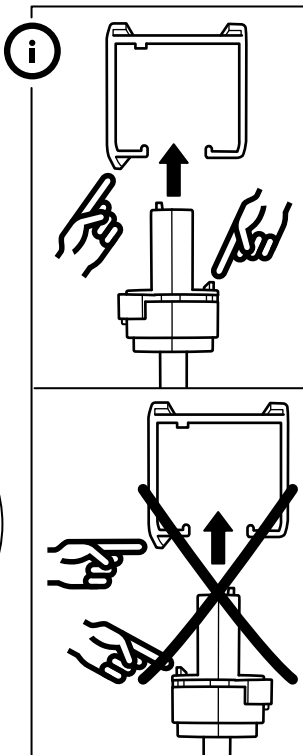
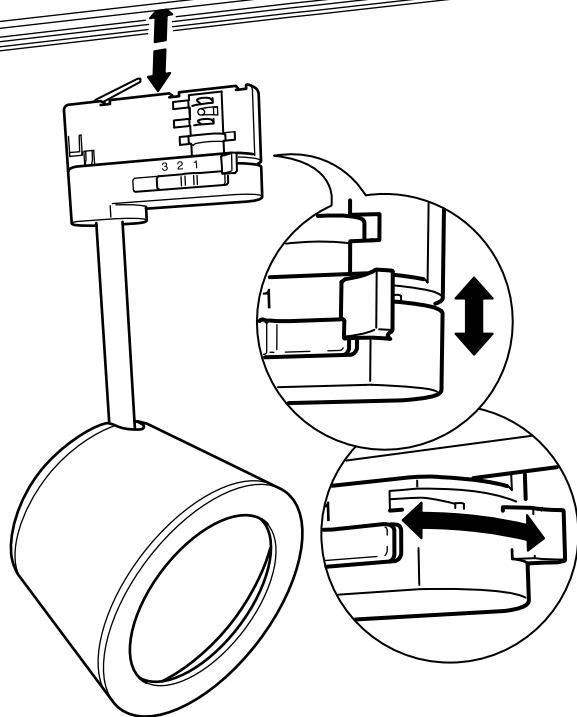
เหมาะสำหรับใช้ร่วมกับราง รุ่น SKENINGE/เครียนิงเง

กำลังไฟสูงสุด 8.5 วัตต์

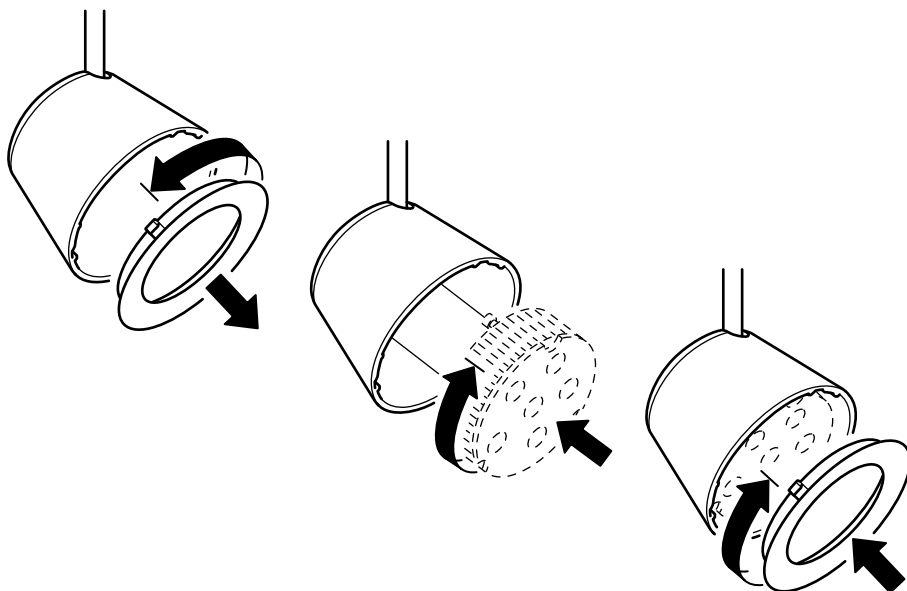
เก็บคำแนะนำนี้ไว้ใช้อ้างอิง



1



# 2



## ENGLISH

WHEN CHANGING BULB - use only GX53 LED bulb.

## DEUTSCH

BEIM AUSWECHSELN DER GLÜHLAMPE - nur LED-Leuchtmittel vom Typ GX53 benutzen.

## FRANÇAIS

REMPLACEMENT DE L'AMPOULE - n'utiliser que des ampoules LED GX53.

## NEDERLANDS

BIJ HET VERVANGEN VAN DE LICHTBRON - gebruik uitsluitend een GX53 led-lamp.

## DANSK

NÅR DU SKAL SKIFTE PÆRE - brug kun GX53 LED pære.

## ÍSLENSKA

ÞEGAR SKIPT ER UM PERU - notið aðeins GX53 LED peru.

## NORSK

NÅR DU SKAL SKIFTE PÆRE - bruk kun GX53 LED-pære.

## SUOMI

KUN VAIHDAT LAMPUN: käytä ain-oastaan Gx53-kantaisia led-lamppuja.



**SVENSKA**

NÄR DU BYTER LJUSKÄLLA - använd endast GX53 LED ljuskälla.

**ČESKY**

PŘI VÝMĚNĚ ŽÁROVKY – použijte pouze žárovku LED GX53.

**ESPAÑOL**

CUANDO CAMBIES LA BOMBILLA utiliza únicamente LED GX53.

**ITALIANO**

SOSTITUZIONE DELLA LAMPADINA – Usa esclusivamente una lampadina a LED GX53.

**MAGYAR**

IZZÓCSERE ESETÉN - kizárólag GX53 LED izzót használj.

**POLSKI**

PRZY WYMIANIE ŻARÓWKI - stosuj tylko żarówkę LED GX53.

**EESTI**

LAMBIPIRNI VAHETADES - kasutage ainult GX53 LED lambipirni.

**LATVIEŠU**

SPULDZES NOMAIŅA - izmantojiet vienīgi GX53 LED spuldzi.

**LIETUVIŲ**

LEMPUTĖS KEITIMAS – keiskite tik šviesos diodų LED lempute GX53.

**PORTUGUÊS**

QUANDO MUDAR A LÂMPADA - use apenas uma lâmpada LED GX53.

**ROMÂNĂ**

ATUNCI CÂND SCHIMBI BECUL - folosește doar becuri GX53 LED.

**SLOVENSKY**

PRI VÝMENE ŽAROVKY - používajte jedine GX53 LED žárovku.

**БЪЛГАРСКИ**

ПРИ СМЯНА НА КРУШКА - използвайте само GX53 LED крушки.

**HRVATSKI**

KAD MIJENJATE ŽARULJU – koristite samo GX53 LED žarulju.

**ΕΛΛΗΝΙΚΑ**

ΟΤΑΝ ΑΝΤΙΚΑΘΙΣΤΑΤΕ ΤΟ ΛΑΜΠΤΗΡΑ - χρησιμοποιήστε μόνο λαμπτήρα LED GX53.

**РУССКИЙ**

ПРИ ЗАМЕНЕ ЛАМПЫ – используйте только светодиод GX53.

**УКРАЇНСЬКА**

ПРИ ЗАМІНІ ЛАМПИ - використовуйте лише світлодіодну лампу GX53.

**SRPSKI**

KADA MENJAŠ SIJALICU - koristi isključivo GX53 LED sijalicu.

**SLOVENŠČINA**

ZAMENJAVA ŽARNICE – uporabi le LED žarnico GX53.

**TÜRKÇE**

AMPULÜ DEĞİŞTİRMENİZ GEREKTİĞİNDE - sadece GX53 LED ampul kullanınız.

**中文**

如需更換燈泡，請使用 GX53 LED 燈泡。

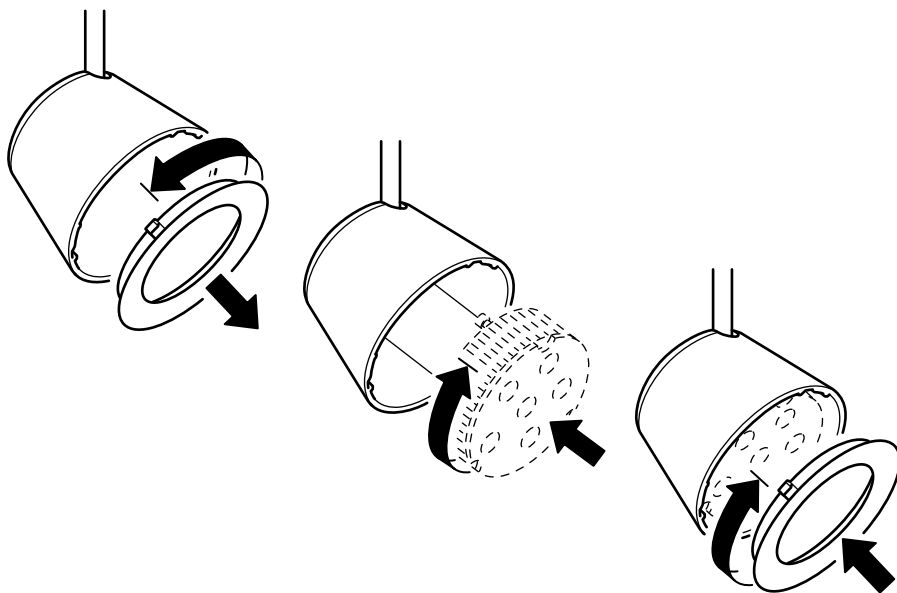
**繁中**

更換燈泡時，僅能使用LED燈泡 GX53。

**한국어**

전구 교체시 GX53 LED 전구만 사용하세요.

# 2



### 日本語

交換用電球は必ず LED 電球 (GX53 口金) をご使用ください。

### BAHASA INDONESIA

SAAT MENGGANTI BOHLAM - hanya gunakan bohlam LED GX53.

### BAHASA MALAYSIA

APABILA MENUKAR MENTOL - guna hanya mentol GX53 LED

### عربي

عند تغيير اللمبة - استخدم لمبة LED GX53 فقط.

### ไทย

เมื่อต้องการเปลี่ยนหลอดไฟ ควรเลือกใช้หลอดไฟ LED GX53 เท่านั้น

