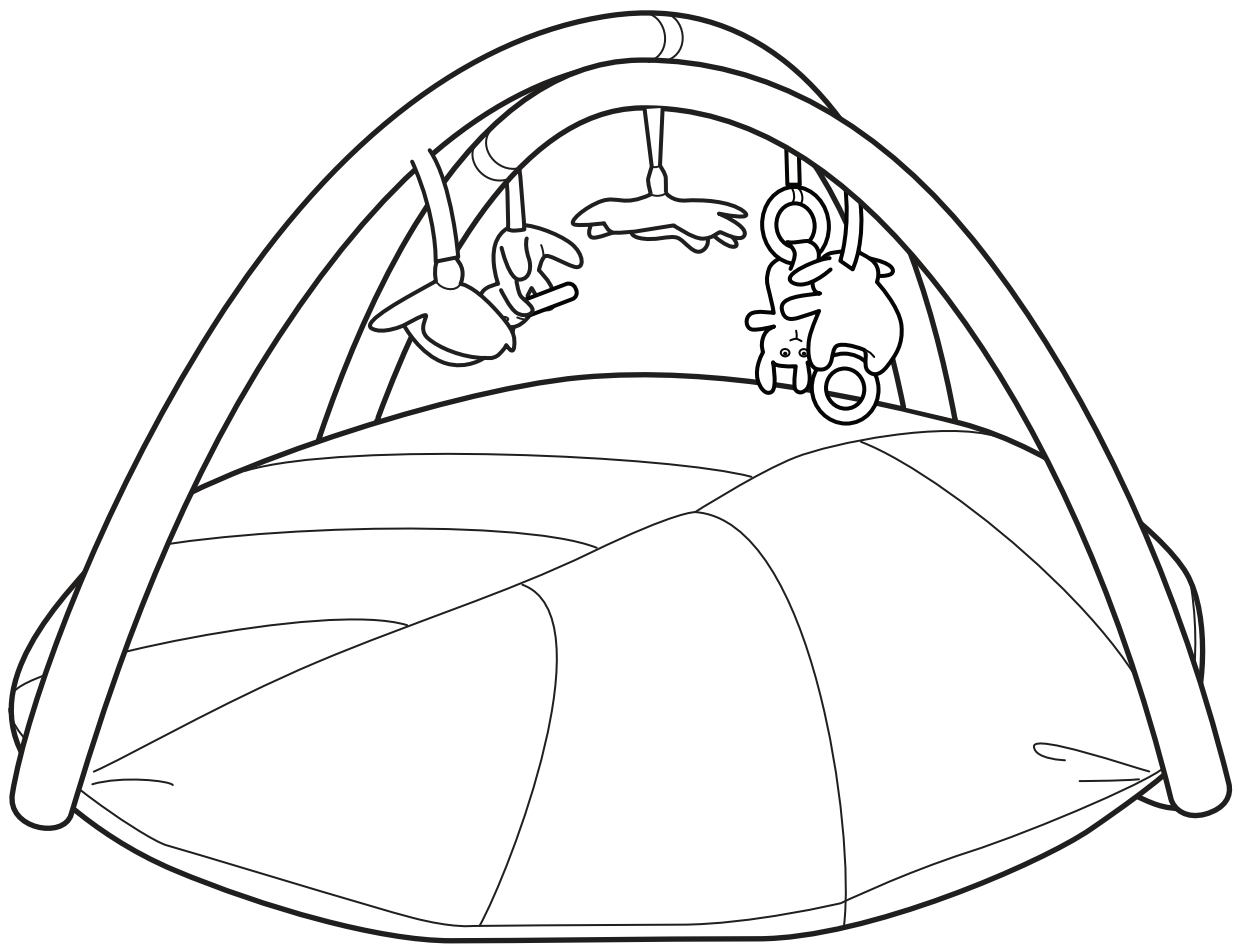
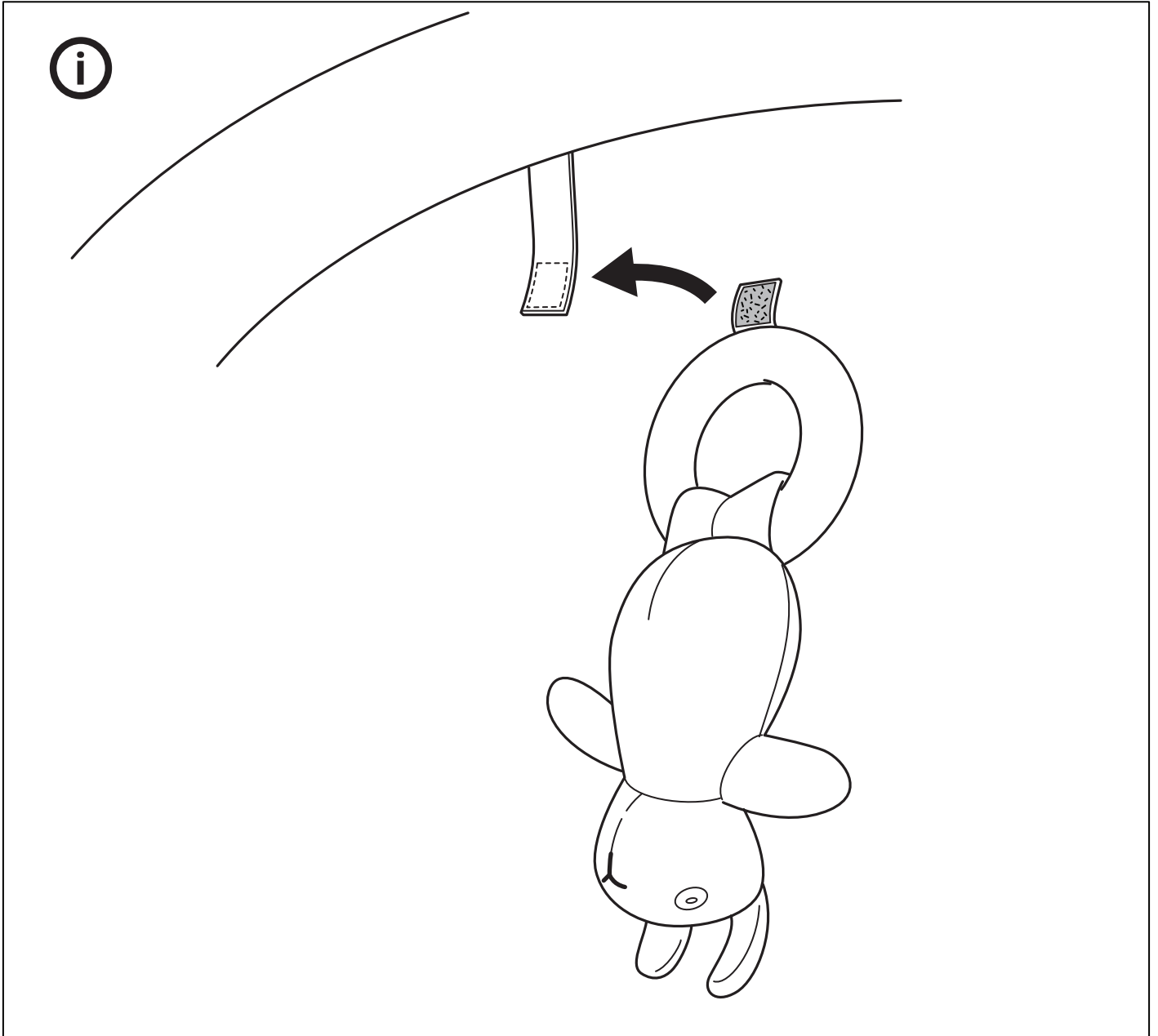
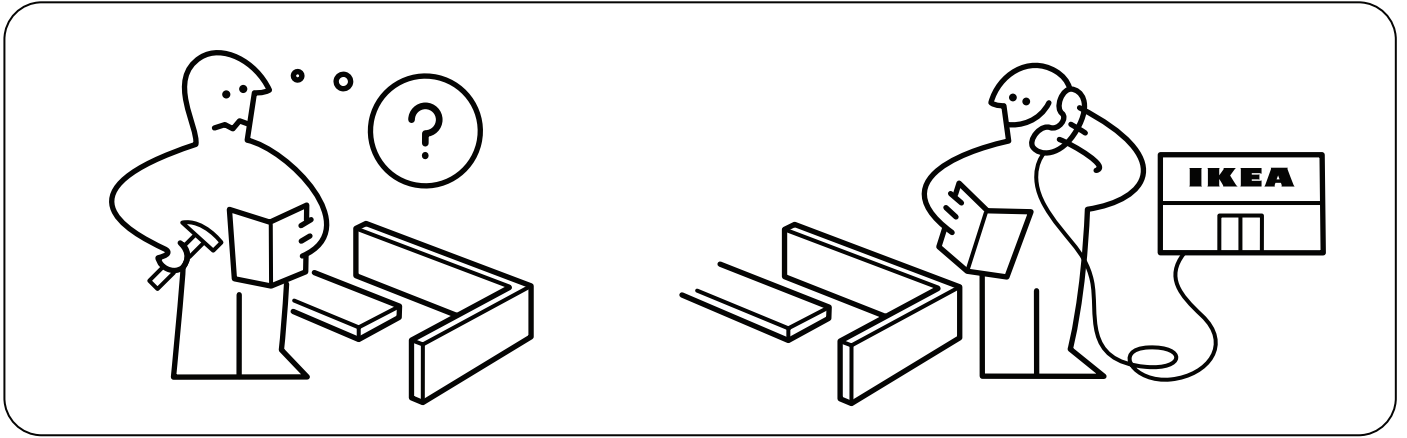


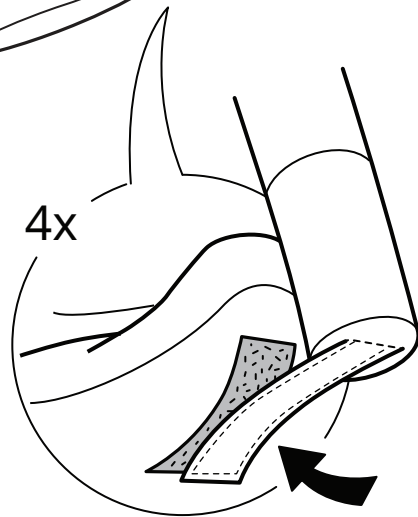
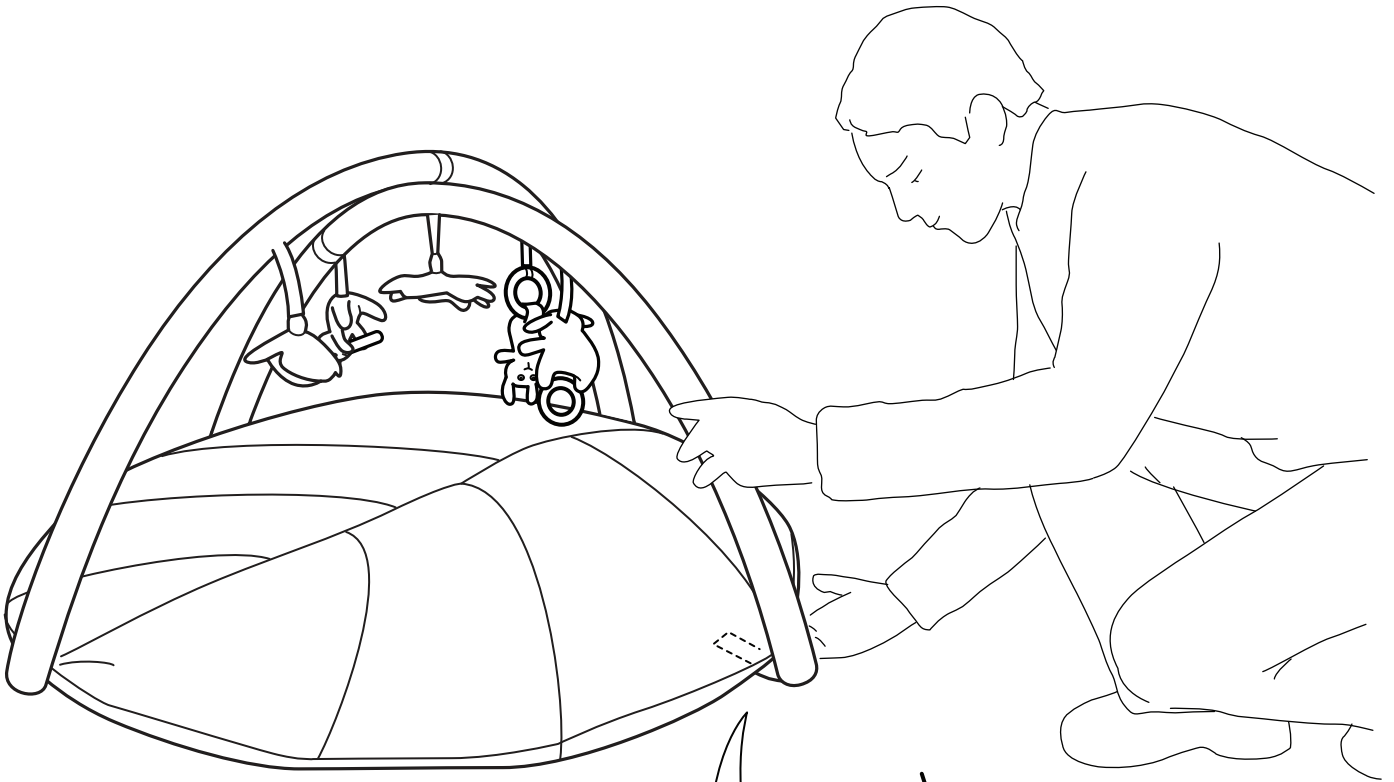
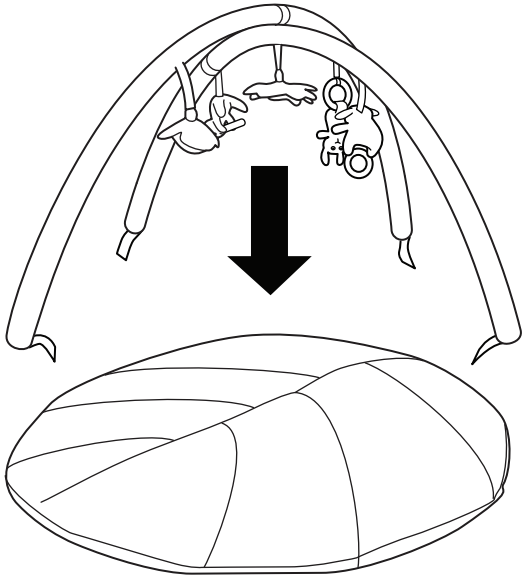
GULLIGAST



Design and Quality
IKEA of Sweden



1



English**CAUTION!**

The product is only suitable to be used on the floor.

The baby gym can not be used for carrying the child.

Deutsch**WICHTIG!**

Das Produkt ist nur für die Benutzung auf dem Boden ausgelegt.

Die Babyturnmatte darf nicht zum Tragen des Kindes benutzt werden.

Français**ATTENTION !**

Ce produit doit être utilisé uniquement sur le sol.

Le portique ne doit pas servir à transporter l'enfant.

Nederlands**BELANGRIJK!**

Het product is uitsluitend bedoeld om op de grond te gebruiken.

De babygym kan niet worden gebruikt om het kind te dragen.

Dansk**FORSIGTIG!**

Produktet egner sig kun til brug på gulvet.

Aktivitetstæppet kan ikke bruges til at bære barnet i.

Íslenska**VARÚÐ!**

Vöru þess má aðeins hafa á gólfi.

Leikteppið má ekki nota til að bera barnið.

Norsk**NB!**

Produktet egner seg kun til bruk på gulvet.

Det kan ikke brukes til å bære barnet.

Suomi**TÄRKEÄÄ!**

Tuote on tarkoitettu ainoastaan lattialla käytettäväksi.

Tuote ei ole tarkoitettu lapsen kantamiseen.

Svenska**VIKTIGT!**

Produkten är endast avsedd för att användas på golvet.

Baby gymmet kan inte användas för att bära barnet.

Česky**UPOZORNĚNÍ!**

Produkt je určen pro použití na podlaze.

Není určeno k nošení dítěte.

Español**¡ATENCIÓN!**

El producto sólo es adecuado para usarse en el suelo.

El gimnasio infantil no puede ser usado para transportar al bebé.

Italiano**AVVERTENZA**

Questo prodotto è adatto ad essere usato solo sul pavimento.

La palestrina non è utilizzabile per trasportare il bambino.

Magyar**FIGYELEM!**

A termék csak a padlón használható!

A termékben ne hordozd gyerekedet!

Polski**UWAGA!**

Produkt jest przeznaczony do stosowania jedynie na podłodze.

Stojak z zabawkami nie nadaje się do noszenia w nim dziecka.

Eesti**ETTEVAATUST!**

Seda toode sobib kasutamiseks ainult põrandal.

Ei tohi kasutada lapse kandmiseks.

Latviešu**UZMANĪBU!**

Šo precī ir drīkst izmantot vienīgi uz grīdas.

To nedrīkst izmantot, lai pārnēsātu bērnu.

lietuvių**DĖMESIO!**

Gaminys naudojamas ant grindų.

Nenešioti jame vaiko.

Portugues**ATENÇÃO!**

O produto destina-se apenas a usar no chão.

Este produto não pode ser usado para transportar o bebé.

Româna**ATENȚIE!**

Acest produs este adevcat doar pentru folosirea pe podea. Suportul de gimnastică pentru bebeluși nu poate fi folosit pentru transportarea bebelușului.

Slovensky**POZOR!**

Výrobok je vhodný iba na zem.

Nesmie sa používať ako nosič pre dieťa.

Български**ВНИМАНИЕ!**

Продуктът е подходящ за употреба на закрито. Не използвайте продукта за пренасяне на бебето.

Hrvatski**OPREZ!**

Proizvod je namijenjen samo za upotrebu na podu.

Dječji se vrtić ne smije upotrebljavati kao nosiljka za dijete.

Ελληνικά**ΠΡΟΣΟΧΗ!**

Το προϊόν είναι κατάλληλο για να χρησιμοποιείται μόνο στο δάπεδο.

Το πάρκο του μωρού δεν μπορεί να χρησιμοποιηθεί για την μεταφορά του παιδιού.

Русский**ВНИМАНИЕ!**

Изделие можно использовать только на полу.

Тренажер для младенца нельзя использовать для того, чтобы переносить ребенка.

українська**УВАГА!**

Виріб можна встановлювати лише на підлозі.

У цьому виробі не можна переносити дітей.

Srpski**OPREZ!**

Proizvod se može upotrebljavati samo na podu.

Bebi-vežbalica ne sme se upotrebljavati za nošenje deteta.

Slovenščina**POZOR!**

Izdelek se lahko uporablja samo na tleh.

Igralnega centra se ne sme uporabljati za prenašanje otroka.

Türkçe**UYARI!**

Bu ürün sadece zemin üzerinde kullanım için uygundur.

Bebek jimnastik aleti çocuğu taşımak için kullanılmamalıdır.

中文**警告!**

产品仅适合在地面上使用。

婴儿游戏架不可用于提抱小孩。

繁中**警告!**

產品僅適用於地板。

嬰兒運動學習玩具墊不可當作嬰兒背袋使用。

한국어**주의!**

바닥에 놓고 사용하도록 만들어진 제품입니다.

아이를 옮기는 용도로 사용하지 마세요.

日本語**注意!**

本製品は必ず床に置いて使用してください。

ベビージムにお子さまを乗せて移動しないでください。

Bahasa Indonesia**PERHATIAN!**

Produk ini hanya cocok untuk digunakan pada lantai.

Gym bayi tidak dapat digunakan untuk membawa bayi.

Bahasa Malaysia**AWAS!**

Produk ini hanya sesuai di gunakan di atas lantai.

Gim bayi tidak boleh digunakan untuk membawa bayi.

عربي**تحذير!**

هذا المنتج مناسب فقط لاستخدامه على الأرض.
كرسي الأطفال لا يمكن استخدامه لحمل الطفل.

ไทย**ข้อควรระวัง!**

เบบียิมใช้วางบนพื้นเพื่อให้เด็กนอนเล่นเท่านั้น

ห้ามใช้เบบียิมอุ้มเด็ก